



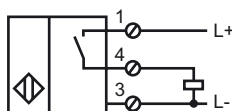
### Objednací název

NJ15+U1M+E2

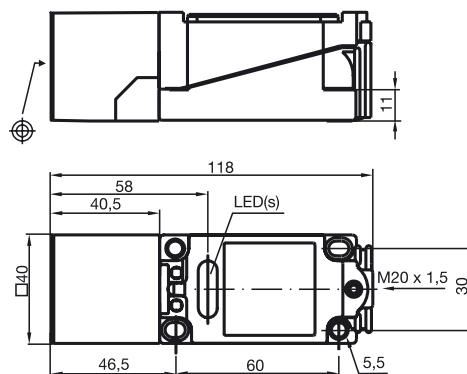
### Vlastnosti

- Komfortní řada
- 15 mm, zápusťný
- Kabelová průchodka s metrickým závitem M20 x 1,5

### Připojení



### Rozměry



### Technická data

#### Všeobecná data

Funkce spínacího prvku		PNP spínací kontakt
Spínací vzdálenost	$s_n$	15 mm
Montáž		v jedné rovině
Polarita výstupu		stejnoseměrné
Pracovní rozsah	$s_a$	0 ... 12,15 mm
Redukční součinitel $r_{Al}$		0,3
Redukční součinitel $r_{Cu}$		0,25
Redukční součinitel $r_{nerez\ ocel\ V2A}$		0,75

#### Charakteristické hodnoty

Provozní napětí	$U_B$	10 ... 60 V
Spínací frekvence	$f$	0 ... 150 Hz
Hystereze	$H$	1 ... 10 typ. 5 %
Ochrana proti přepólování		ochrana proti přepólování
Ochrana proti zkratu		pulsní kontrola
Pokles napětí	$U_d$	$\leq 2,8\text{ V}$
Provozní proud	$I_L$	0 ... 200 mA
Zbytkový proud	$I_r$	0 ... 0,5 mA typ. 0,01 mA
Proud naprázdno	$I_0$	$\leq 10\text{ mA}$
Indikace provozního napětí		LED dioda, zelená
Indikace stavu sepnutí		LED dioda, žlutá

#### Soulad s normami

Normy	IEC / EN 60947-5-2:2004
-------	-------------------------

#### Okolní podmínky

Teplota okolí	-25 ... 70 °C (248 ... 343 K)
Teplota při skladování	-25 ... 85 °C (248 ... 358 K)

#### Mechanická data

Typ připojení	Prostor svorky
Průřez žíly vodiče	až 2,5 mm <sup>2</sup>
Materiál pouzdra	Polybutyltereftalát
Čelní plocha	Polybutyltereftalát
Druh ochrany	IP68