



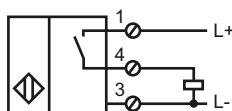
Opis zamówienia

NJ20+U1M+E2

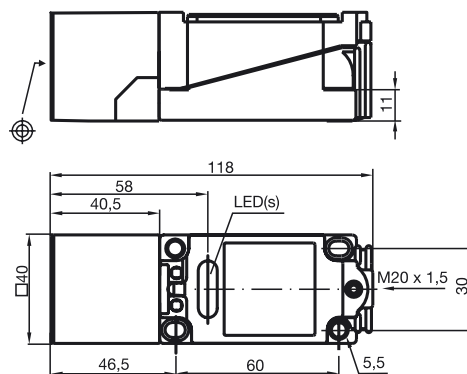
Opis zamówienia

- Seria komfort
- 20 mm zabudowany
- Metryczne połączenie śrubowe kabli M20 x 1,5

Przyłącze



Wymiary



Dane techniczne

Dane ogólne

Funkcja elementów przełączających	PNP	normalnie otwarty
Nominalny zasięg działania	s_n	20 mm
Instalacja		zabudowany
Polaryzacja wyżciowa		DC
Zapewniony dystans działania	s_a	0 ... 16,2 mm
Współczynnik redukcji r_{Al}		0,35
Współczynnik redukcji r_{Cu}		0,35
Współczynnik redukcji r_{V2A}		0,8

Parametry

Napięcie robocze	U_B	10 ... 60 V
Częstotliwość przełączania	f	0 ... 150 Hz
histeresa	H	1 ... 10 zwykle 5 %
Ochrona przed złą polaryzacją		ochrona przed odwrotną polaryzacją
Ochrona przed zwarciami		pulsująca
spadek napięcia	U_d	$\leq 2,8$ V
Prąd roboczy	I_L	0 ... 200 mA
Prąd resztkowy	I_r	0 ... 0,5 mA zwykle 0,01 mA
Prąd jałowy	I_0	≤ 10 mA
Wskaźnik napięcia roboczego		Zielona dioda
Wskaźnik stanu przełączenia		Żółta dioda

Zgodność norm

Normy	IEC / EN 60947-5-2:2004
-------	-------------------------

Warunki otoczenia

Temperatura otoczenia	-25 ... 70 °C (248 ... 343 K)
Temperatura składowania	-25 ... 85 °C (248 ... 358 K)

Dane mechaniczne

Schemat połączenia	Terminal zaciskowy
Przekrój poprzeczny żył	do 2,5 mm ²
Materiał obudowy	PBT
Powierzchnia pomiarowa	PBT
Rodzaj ochrony	IP68