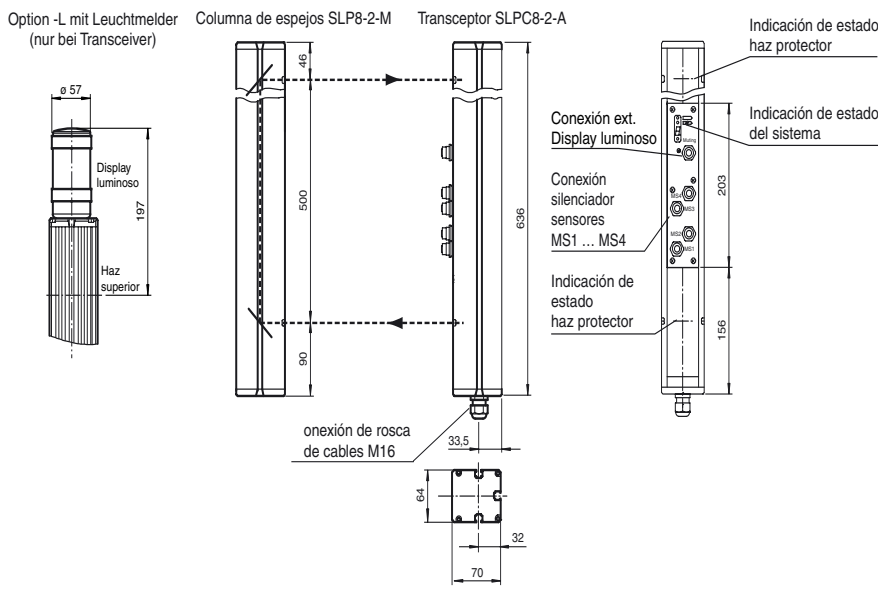




Dimensiones



Referencia de pedido

SLPCM8-2

Fibras ópticas de seguridad con unidad de evaluación integrada con 2 salidas semiconductoras separadas, seguras contra fallos

Características

- Alcance hasta 8 m
- Versión de 2 haces
- Distancia entre haces 500 mm
- Autocontrolado (tipo 4 según IEC/EN 61496-1)
- Cableado mínimo mediante transceptor con columna de espejos pasiva
- Luz emisora rojo
- Función con o sin bloqueo de arranque/rearranque
- Muting secuencial y en paralelo con diferentes modos operativos
- Muting de emergencia para eliminar la retención de material
- Monitorizaje de relés integrado
- Indicación de diagnóstico de 7 segmentos
- Indicación de preavería
- Salidas OSSD como salidas semiconductoras o relés

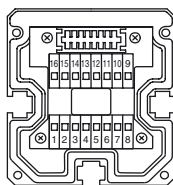
Accesorios

PG SLP-2

Ayuda de montaje de seguridad

Conexión eléctrica

Transceptor SLPCM8-2-A



Transceptor SLPCM... (salida de semiconductor)	Transceptor SLPCM.../31 (salida de relé)
4 - N.C.	1 - Toma de tierra de funciones
5 - -	2 - 0 V
6 - +	3 - 24 V
7 - OSSD 1	
8 - OSSD 2	
	9 - Entrada monitorización de relés
	10 - Entrada desbloqueo de arranque
	11 - Entrada reset
	12 - Salida PNP sujeción
	13 - Salida PNP lámpara de silenciador
	14 - Salida PNP reserva de arranque
	15 - Salida PNP mensaje OSSD OFF
	16 - Salida PNP mensaje OSSD ON

Fecha de publicación: 2009-12-14 11:23 Fecha de edición: 2010-03-10 114873_SPA.xml

Datos técnicos**Datos generales**

Distancia útil operativa	0,2 ... 8 m
Emisor de luz	LED
Tipo de luz	Luz alterna, roja
Certificados	TÜV
Pruebas	IEC/EN 61496
Categoría de seguridad según IEC/EN 61496	4
Características	CE
Dimensión del obstáculo	estático: 32 mm dinámico: 50 mm (con v = 1,6 m/s del obstáculo)
Distancia del haz	500 mm
Nº de haces	2
Modo operativo	Bloqueo de arranque/rearranque, monitorizaje de relés, modos operativos Muting
Angulo de apertura	< 5 °

Datos característicos de seguridad funcional

Nivel de integridad de seguridad (SIL)	SIL 3
Nivel de prestaciones (PL)	PL e
Categoría	4
Duración de servicio (T _M)	20 a
PFH _d	3,54 E-9

Elementos de indicación y manejo

Indicación de diagnóstico	Display de 7 segmentos
Indicación de la función	LED rojo: por canal receptor off: interrupción parpadea: recepción on permanente: recepción con suficiente reserva de función en la placa frontal: LED rojo: OSSD off LED verde: OSSD on LED amarillo: tipo de función Muting
Indicación de preavería	LED rojo al lado del receptor parpadea
Elementos de mando	10 conmutadores DIP en compartimento terminal del transceptor

Datos eléctricos

Tensión de trabajo	U _B	24 V CC -15 % / +25 % , con aislamiento galvánico
Corriente en vacío	I ₀	máx. 250 mA
Clase de protección		III

Entrada

Corriente operativa	aprox. 10 mA
Tiempo operativo	0,03 ... 1 s
Entrada de Test	Entrada Reset para test del sistema
Entrada de función	Monitorizaje de relés, desbloqueo del arranque, sensores Muting (máx. 4)

Salida

Salida de preavería	1 PNP, +U _B -2 V, máx. 300 mA
Salida de seguridad	2 salidas semiconductoras aisladas, seguras ctra. fallos
Señal de salida	1 PNP por cada , máx. 300 mA para reserva de arranque, OSSD on, OSSD off, lámpara Muting
Tensión de conmutación	Tensión de trabajo -2 V
Corriente de conmutación	máx. 0,5 A
Tiempo de respuesta	20 ms

Condiciones ambientales

Temperatura ambiente	0 ... 50 °C (273 ... 323 K)
Temperatura de almacenaje	-20 ... 70 °C (253 ... 343 K)
Humedad del aire relativa	máx. 95 %, sin condensar

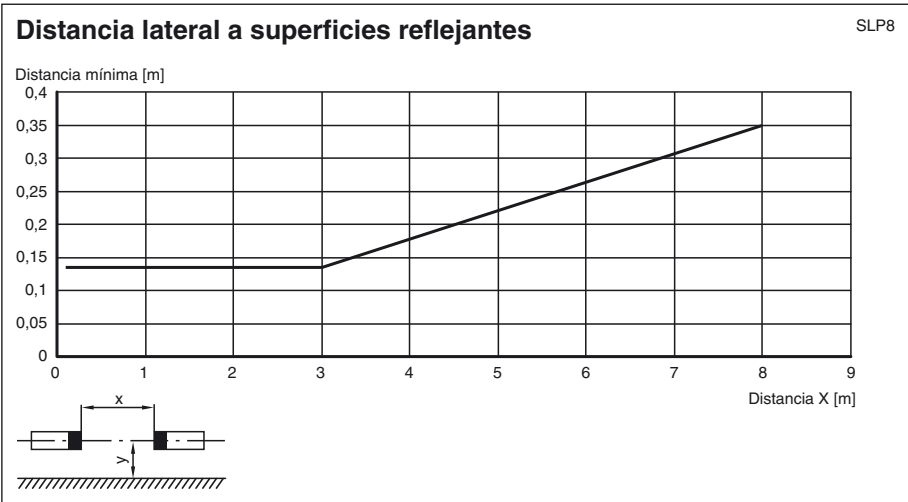
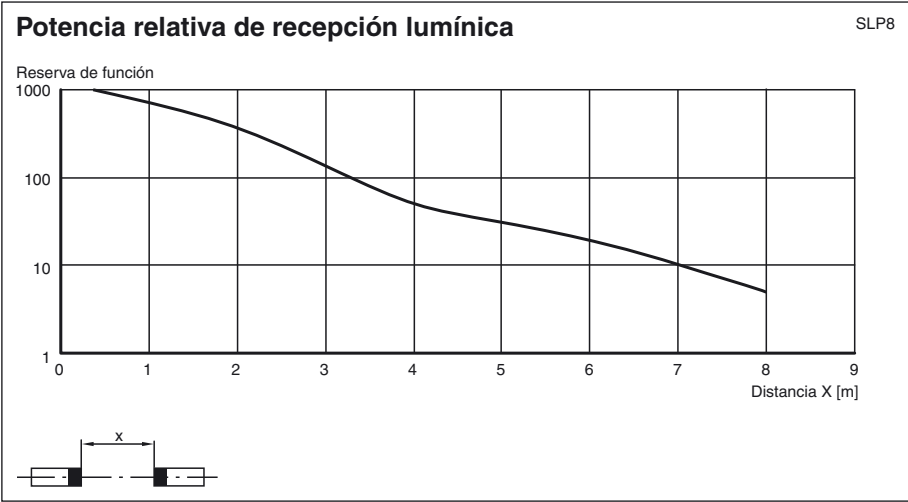
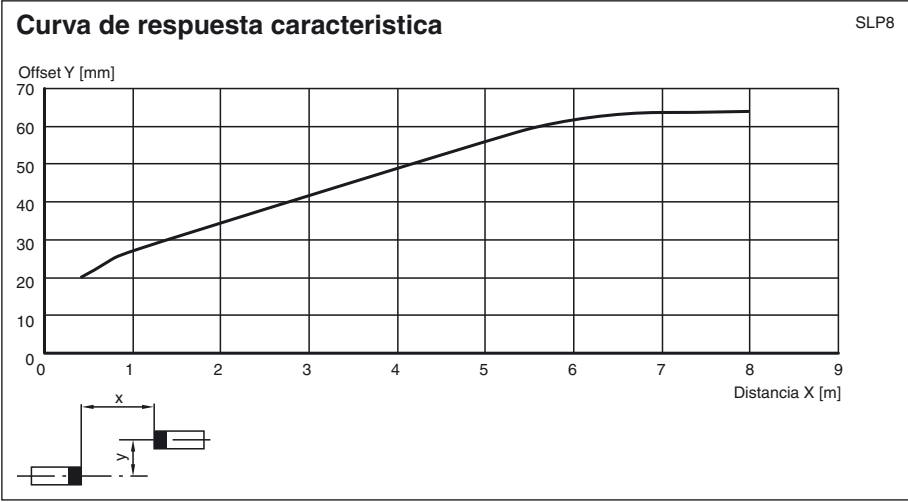
Datos mecánicos

Tipo de protección	IP65
Conexión	Cable conectado por rosca M16 , Compartimento terminal con terminales "Cage", Conector enchufable M12 para emisor, Lámpara Muting, sensores Muting
Opciones de conexión	Otras opciones de conexión bajo pedido: Conector enchufable DIN 43 651 Hirschmann, Emisor: 6 polos+PE, Receptor: 11 polos+PE
Material	
Carcasa	Perfil a presión de conducto de aluminio, cubierto RAL 1021 (amarillo)
Salida de luz	Luneta de plástico
Masa	por cada 2300 g

Información general

Componentes del sistema	
Transceptor	SLPCM8-2-A
Columna de espejos	SLP8-2-M

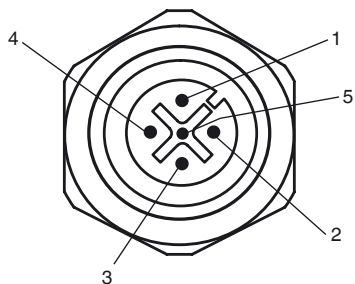
Curvas/Diagramas



Fecha de publicación: 2009-12-14 11:23 Fecha de edición: 2010-03-10 114873_SPA.xml

Informaciones adicionales

Distribución de las hembras en la parte anterior del aparato



Control de las lámparas de aviso 

hembra	función
1	OSSD conectado
2	OSSD desconectado
3	0 V
4	reserva de arranque
5	silenciador (controlado)

Entradas del sensor silenciador MS1 - MS4

hembra	función
1	+ 24 V
3	0 V
4	señal del sensor

Accesorios de sistema

- juego de fijación MS SLP
- ayuda de supresión del perfil PA SLP/SLC
- ayuda de supresión del láser BA SLP
- carcasa para soporte de suelo
Enclosure UC SLP/SLC
- amortiguamiento
Damping UC SLP/SLC
- espejo de desviación SLP-2-M