



**Referencia de pedido**

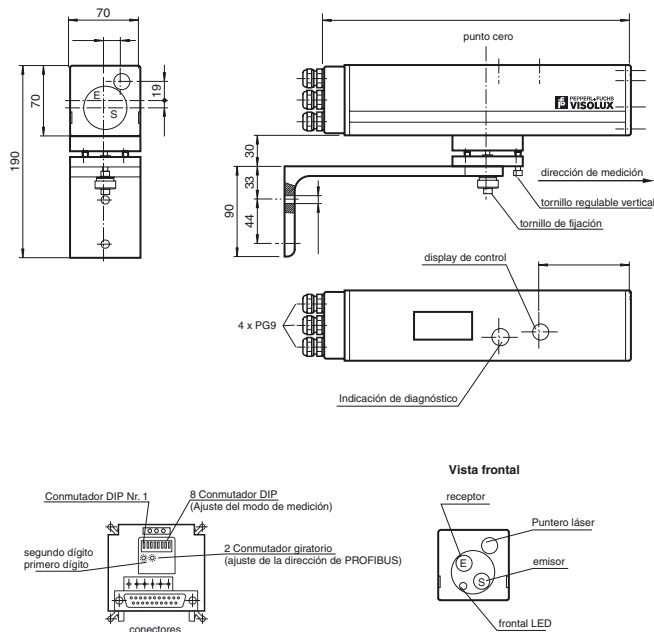
**EDM240-P**

Medidor de distancias  
con compartimento terminal

**Características**

- PROFIBUS-Interface
- Medición del recorrido de pulsos
- Láser clase 1, con protección ocular
- Kit de fijación incluido en el suministro

**Dimensiones**



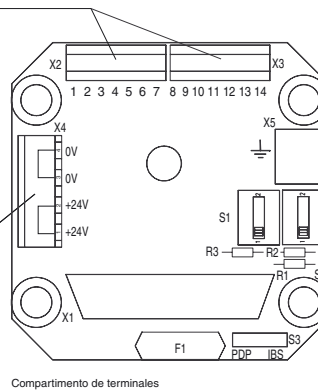
**Conexión eléctrica**

Terminales X2 y X3

Pin	Función
1	n.c.
2	n.c.
3	n.c.
4	n.c.
5	n.c.
6	n.c.
7	n.c.
8	P (B)
9	N (A)
10	n.c.
11	n.c.
12	P (B)
13	N (A)
14	GND (isol.)

Terminal X4 (alimentación)

Pin	Función
1	+24 V CC, libre de potencial
2	+24 V CC, libre de potencial
3	GND, libre de potencial
4	GND, libre de potencial



Fecha de publicación: 2010-07-09 09:08 Fecha de edición: 2010-07-09 114831\_SPA.xml

**Datos técnicos****Datos generales**

Rango de medición	0,5 ... 240 m
Objeto de referencia	lámina reflectora 1000 mm x 1000 mm
Emisor de luz	Diodo láser
Tipo de luz	luz IR 880 nm
Imagen del haz de luz	aprox. 1 m x 1 m con 240 m
Certificados	CE
Clase de láser	1 EN 60825-1
Procesos de medición	Medición del tiempo de propagación del láser
Velocidad de movimiento máx.	10 m/s
Ayuda de supresión	Puntero láser , parpadea aprox. 1 min después de la interrupción del haz
Precisión absoluta	± 6 mm (0,5 m ... < 3,2 m) ; ± 5 mm (> 3,2 m)
Divergencia del haz	≤ 2,5 mrad
Angulo de apertura	emisor < 4 mrad , receptor 6 mrad
Resolución	0,1 mm

**Elementos de indicación y manejo**

Indicación de diagnóstico	LED verde central: PROFIBUS inicializado correcto
Indicación de la función	LED rojo: Objetivo (Reflector) no detectado , LED verde: Objetivo (Reflector) detectado
Conmutadores DIP	Ajuste del modo de medición

**Datos eléctricos**

Tensión de trabajo	$U_B$	24 V CC ± 25 % , con aislamiento galvánico
Rizado		10 %
Corriente en vacío	$I_0$	0,5 A
Ratio de datos		máx. 1,5 MBit/s
Clase de protección		III (Tensión de medición 50V)

**Interface**

Tipo de Interfaz	PROFIBUS DP nach DIN EN 50170
------------------	-------------------------------

**Salida**

Repetibilidad	R	± 0,5 mm (1 Sigma), ajustable
---------------	---	-------------------------------

**Conformidad con estándar**

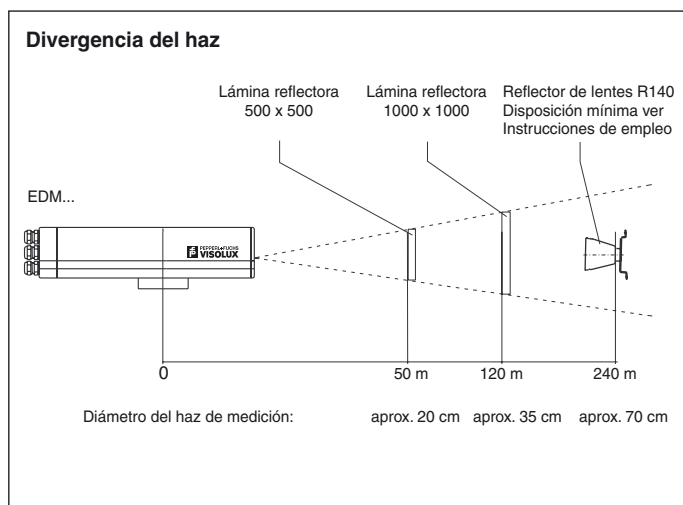
Estándar	EN 60947-5-2
Estándar 2	EN 50082-2
Estándar 3	EN 50081-1

**Condiciones ambientales**

Temperatura ambiente	10 ... 40 °C (50 ... 104 °F)
Temperatura de almacenaje	-20 ... 75 °C (-4 ... 167 °F)
Humedad del aire relativa	95 %

**Datos mecánicos**

Tipo de protección	IP65 según DIN 40050
Conexión	Terminales de rosca
Material	
Carcasa	Aluminio, eloxado negro
Salida de luz	Luneta de vidrio
Masa	3 kg (incl. ángulo de montaje)

**Curvas/Diagramas****Accessories****VERSTELLUNG EDM50,120,240**

Ayudas de montaje

**HALTEWINKEL R140 EDM**

Ayuda de montaje Dispositivos de medición de distancias de la serie VDM

**Linsenreflektor 140**

Reflector

