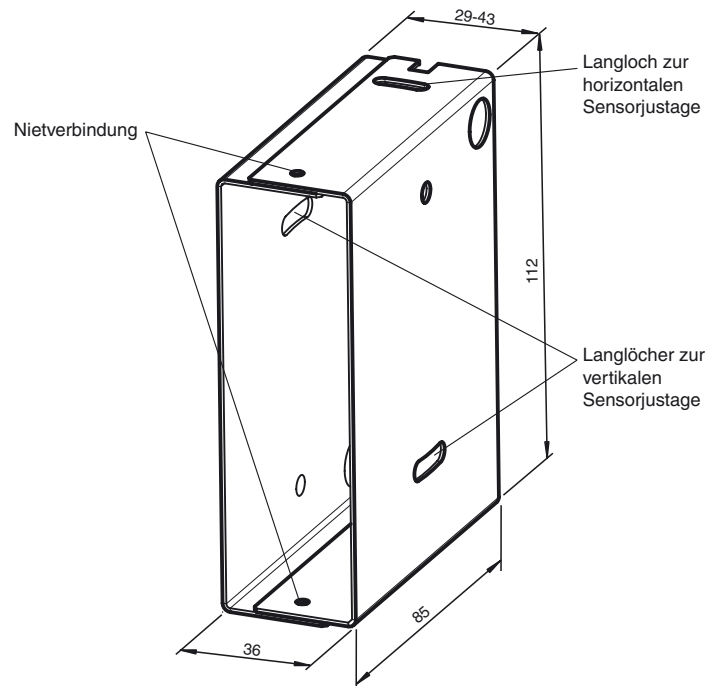




Abmessungen



Bestellbezeichnung

OMH-RLK29

Haltewinkel

Merkmale

- Haltewinkel
- Einfache und schnelle Montage

nur für Klemmraumausführung Option 116

Technische Daten

Mechanische Daten

| | |
|----------|-----------|
| Material | Edelstahl |
| Masse | ca. 85 g |

Passende Serien

| | |
|-------|----------------|
| Serie | RLK28 RLK29 |
|-------|----------------|