



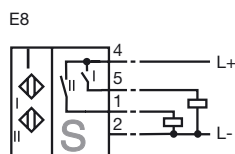
### Referencia de pedido

NBN3-F31K-E8-Y114754

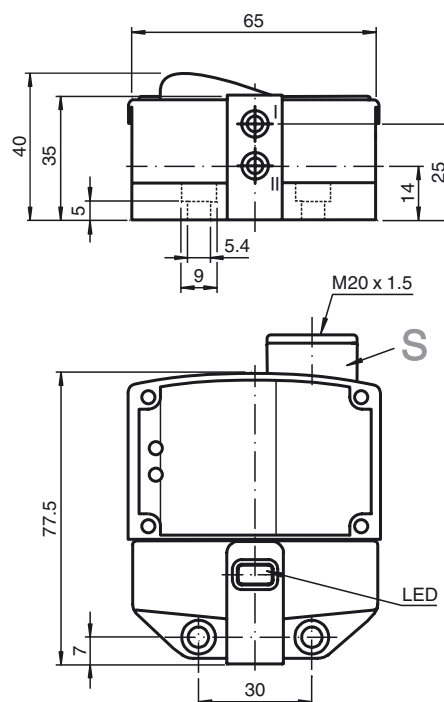
### Características

- Montaje directo en mandos estandarizados
- Ajuste fijo
- Cumple con Normativa CE p. máquinas

### Conexión



### Dimensiones



### Datos técnicos

#### Datos generales

Función del elemento de conmutación	PNP	N.A. dual
Distancia de conmutación de medición $s_n$	3 mm	
Instalación	montaje enrasada	
Polaridad de salida	CC	
Distancia de conmutación asegurada $s_a$	0 ... 2,43 mm	
Factor de reducción $r_{AI}$	0,5	
Factor de reducción $r_{Cu}$	0,4	
Factor de reducción $r_{V2A}$	1	
Factor de reducción $r_{S137}$	1,2	

#### Datos característicos

Tensión de trabajo	$U_B$	10 ... 30 V
Frecuencia de conmutación	$f$	0 ... 500 Hz
Histéresis	$H$	tip. 5 %
Protección contra la inversión de polaridad		todos los conductores
Protección contra cortocircuito		sincronizado
Caída de tensión	$U_d$	$\leq 3$ V
Corriente de trabajo	$I_L$	0 ... 100 mA
Corriente residual	$I_r$	0 ... 0,5 mA tip. 0,1 $\mu$ A
Corriente en vacío	$I_0$	$\leq 25$ mA
Display de tensión de trabajo		LED, verde
Indicación del estado de conmutación		LED, amarillo

#### Condiciones ambientales

Temperatura ambiente	-25 ... 70 °C (-13 ... 158 °F)
----------------------	--------------------------------

#### Datos mecánicos

Conexión (del sistema)	Bornes roscados, par de apriete mín. 0,5Nm Longitud de aislamiento: 7 mm
Sección transversal (del sistema)	rígido: 0,14 ... 2,5 mm <sup>2</sup> flexible: 0,14 ... 1,5 mm <sup>2</sup> flexible con puntera para terminales: 0,25 ... 1,5 mm <sup>2</sup>
Material de la carcasa	PBT
Superficie frontal	PBT
Tipo de protección	IP67
Par de apriete de los tornillos de la carcasa	1 Nm
Par de apriete del racor atornillado para cables	M20 x 1,5 ; $\leq 7$ Nm

#### Conformidad con Normas y Directivas

Conformidad con estándar	
Estándar	EN 60947-5-2:2007 IEC 60947-5-2:2007

#### Autorizaciones y Certificados

Autorización UL	cULus Listed, General Purpose
Homologación CSA	cCSAus Listed, General Purpose