



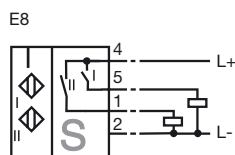
**Код для заказа**

NBN3-F31K-E8-Y114754

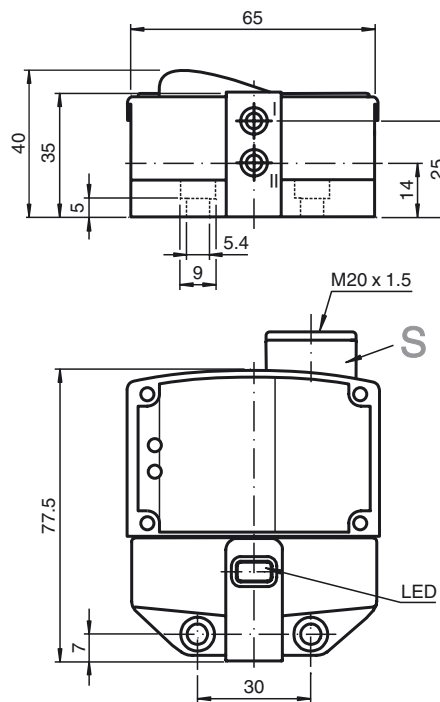
**Характеристики**

- Непосредственный монтаж на стандартном приводе
- Постоянная юстировка
- Выполнены требования директивы ЕС о машинном оборудовании

**Подключение**



**Размеры**



**Технические данные**

**Общие данные**

Функция переключающих элементов	Тип PNP	Двойной нормально-разомкнутый контакт
Интервал переключений	$s_n$	3 мм
Монтаж		монтаж заподлицо
Выходная полярность		пост. ток
Гарантированный интервал переключений	$s_a$	0 ... 2,43 мм
Коэффициент восстановления $r_{Al}$		0,5
Коэффициент восстановления $r_{Cu}$		0,4
Коэффициент восстановления $r_{V2A}$		1
Понижающий коэффициент $r_{SI37}$		1,2

**Параметры**

Рабочее напряжение	$U_B$	10 ... 30 В
Частота переключений	$f$	0 ... 500 Гц
Гистерезис	$H$	обычно 5 %
Защита от неправильной полярности подключения		вся проводка
Защита от короткого замыкания		тактирующий
Падение напряжения	$U_d$	$\leq 3$ В
Рабочий ток	$I_L$	0 ... 100 мА
Остаточный ток	$I_r$	0 ... 0,5 мА обычно 0,1 мкА
Ток холостого хода	$I_0$	$\leq 25$ мА
Индикатор рабочего напряжения		светодиод, зеленый
Индикация переключения		светодиод, желтый

**Окружающие условия**

Окружающая температура	-25 ... 70 °C (-13 ... 158 °F)
------------------------	--------------------------------

**Механические данные**

Подключение (со стороны системы)	Винтовые зажимы, момент затяжки мин. 0,5 Н*м Длина зачистки: 7 мм
Сечение жилы (со стороны системы)	неподвижно: 0,14 ... 2,5 мм <sup>2</sup> подвижно: 0,14 ... 1,5 мм <sup>2</sup> подвижно с концевой гильзой жилы: 0,25 ... 1,5 мм <sup>2</sup>
Материал корпуса	ПБТ
Торцевая поверхность	ПБТ
Тип защиты	IP67
Момент затяжки винтов крепления корпуса	1 Нм
Момент затяжки резьбового соединения	M20 x 1,5; $\leq 7$ Нм

**Соответствие стандартам и директивам**

Соответствие стандартам	
Стандарты	EN 60947-5-2:2007 IEC 60947-5-2:2007

**Лицензии и сертификаты**

Разрешение по нормам UL	cULus Listed, General Purpose
Разрешение CSA	cCSAus Listed, General Purpose

Дата публикации: 2010-11-03 16:05 Дата издания: 2010-12-16 114754\_RUS.xml