



### Opis zamówienia

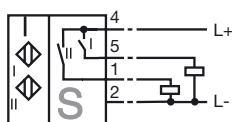
NBN3-F31K-E8-Y114754

### Opis zamówienia

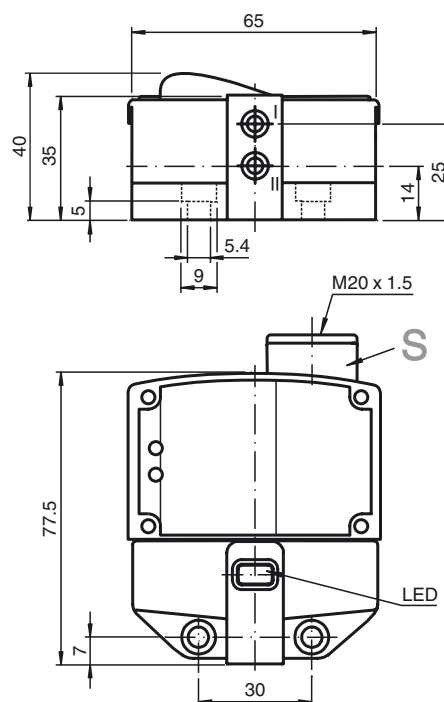
- Bezpośredni montaż do standardowych rozruszników
- Stałe wyjustowanie
- Zgodnie z Dyrektywą maszynową WE

### Przyłącze

E8



### Wymiary



### Dane techniczne

#### Dane ogólne

Funkcja elementów przełączających	PNPpodwójny normalnie otwarty
Nominalny zasięg działania	$s_n$ 3 mm
Instalacja	zabudowany
Polaryzacja wyjściowa	DC
Zapewniony dystans działania	$s_a$ 0 ... 2,43 mm
Współczynnik redukcji $r_{AI}$	0,5
Współczynnik redukcji $r_{Cu}$	0,4
Współczynnik redukcji $r_{V2A}$	1
Współczynnik redukcji $r_{SI37}$	1,2

#### Parametry

Napięcie robocze	$U_B$	10 ... 30 V
Częstotliwość przełączania	$f$	0 ... 500 Hz
histereza	$H$	zwykle 5 %
Ochrona przed złą polaryzacją		wszystkie złącza
Ochrona przed zwarcieniem		pulsująca
spadek napięcia	$U_d$	$\leq 3$ V
Prąd roboczy	$I_L$	0 ... 100 mA
Prąd resztkowy	$I_r$	0 ... 0,5 mA zwykle 0,1 $\mu$ A
Prąd jałowy	$I_0$	$\leq 25$ mA
Wskaźnik napięcia roboczego		Zielona dioda
Wskaźnik stanu przełączenia		Żółta dioda

#### Warunki otoczenia

Temperatura otoczenia	-25 ... 70 °C (-13 ... 158 °F)
-----------------------	--------------------------------

#### Dane mechaniczne

Przyłącze (system)	zaciski śrubowe, moment obrotowy dokręcania min. 0,5 Nm Długość odizolowania: 7 mm
Przekrój żył (system)	Szttywne: 0,14 ... 2,5 mm <sup>2</sup> Elastyczne: 0,14 ... 1,5 mm <sup>2</sup> Elastyczne z zakończeniem: 0,25 ... 1,5 mm <sup>2</sup>
Materiał obudowy	PBT
Powierzchnia pomiarowa	PBT
Rodzaj ochrony	IP67
Moment obrotowy dokręcania śrub obudowy	1 Nm
Moment obrotowy dokręcania uszczelnienia dławieniowego kabla	M20 x 1,5; $\leq 7$ Nm

#### Zgodność norm i dyrektyw

Zgodność norm	
Normy	EN 60947-5-2:2007 IEC 60947-5-2:2007

#### Zezwolenia i certyfikaty

Certyfikat UL	cULus Listed, General Purpose
Certyfikat CSA	cCSAus Listed, General Purpose