



### Bestellbezeichnung

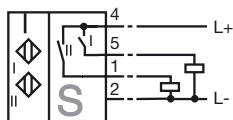
NBN3-F31K-E8-Y114754

### Merkmale

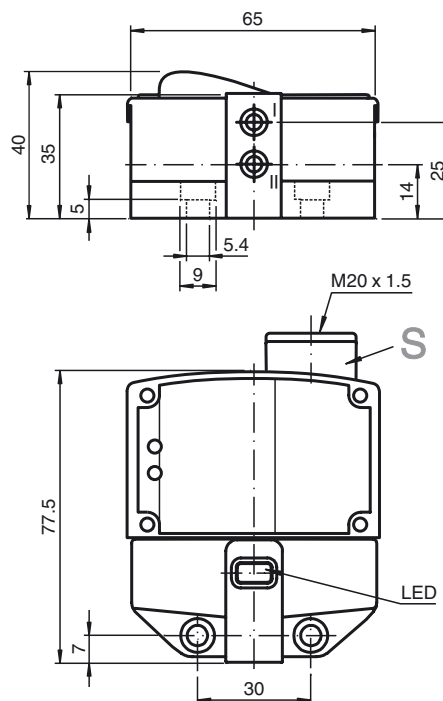
- Direkter Aufbau auf Normantriebe
- Fixe Justage
- Erfüllt EG-Maschinenrichtlinie

### Anschluss

E8



### Abmessungen



### Technische Daten

#### Allgemeine Daten

Schaltelementfunktion		PNP Dual Schließer
Schaltabstand	$s_n$	3 mm
Einbau		bünd. aufbaubar
Ausgangspolarität		DC
Gesicherter Schaltabstand	$s_a$	0 ... 2,43 mm
Reduktionsfaktor $r_{Al}$		0,5
Reduktionsfaktor $r_{Cu}$		0,4
Reduktionsfaktor $r_{V2A}$		1
Reduktionsfaktor $r_{Si37}$		1,2

#### Kenndaten

Betriebsspannung	$U_B$	10 ... 30 V
Schaltfrequenz	$f$	0 ... 500 Hz
Hysterese	$H$	typ. 5 %
Verpolschutz		alle Leitungen
Kurzschlusschutz		taktend
Spannungsfall	$U_d$	$\leq 3$ V
Betriebsstrom	$I_L$	0 ... 100 mA
Reststrom	$I_r$	0 ... 0,5 mA typ. 0,1 $\mu$ A
Leerlaufstrom	$I_o$	$\leq 25$ mA
Betriebsspannungsanzeige		LED, grün
Schaltzustandsanzeige		LED, gelb

#### Umgebungsbedingungen

Umgebungstemperatur		-25 ... 70 °C (-13 ... 158 °F)
---------------------	--	--------------------------------

#### Mechanische Daten

Anschluss (systemseitig)		Schraubklemmen, Anzugsdrehmoment min. 0,5Nm Abisolierlänge: 7 mm
Aderquerschnitt (systemseitig)		starr: 0,14 ... 2,5 mm <sup>2</sup> flexibel: 0,14 ... 1,5 mm <sup>2</sup> flexibel mit Aderendhülse: 0,25 ... 1,5 mm <sup>2</sup>
Gehäusematerial		PBT
Stirnfläche		PBT
Schutzart		IP67
Anzugsmoment Gehäuseschrauben		1 Nm
Anzugsmoment Kabelverschraubung		M20 x 1,5 ; $\leq 7$ Nm

#### Normen- und Richtlinienkonformität

Normenkonformität		
Normen		EN 60947-5-2:2007 IEC 60947-5-2:2007

#### Zulassungen und Zertifikate

UL-Zulassung		cULus Listed, General Purpose
CSA-Zulassung		cCSAus Listed, General Purpose