



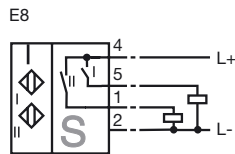
Marque de commande

NBN3-F31K-E8-Y114754

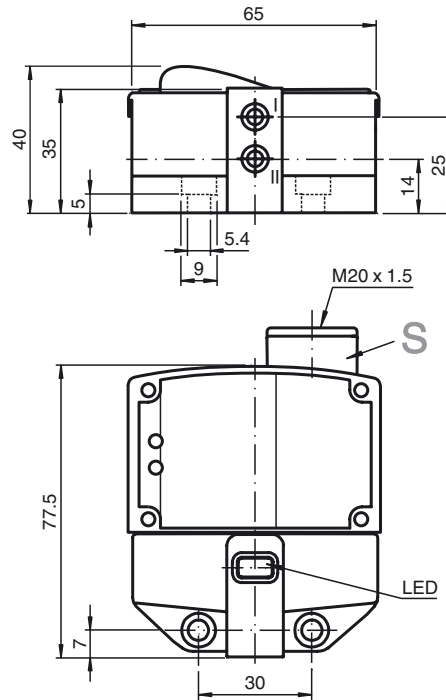
Caractéristiques

- Montage directement sur les dispositifs d'entraînement normalisés
- Ajustage reproductible
- Conforme à la directive CE relative aux machines

Connexion



Dimensions



Caractéristiques techniques

Caractéristiques générales

Fonction de l'élément de commutation	PNP à fermeture double
Portée nominale s_n	3 mm
Montage	noyable
Polarité de sortie	DC
Portée de travail s_a	0 ... 2,43 mm
Facteur de réduction r_{AI}	0,5
Facteur de réduction r_{Cu}	0,4
Facteur de réduction r_{V2A}	1
Facteur de réduction r_{SI37}	1,2

Valeurs caractéristiques

Tension d'emploi U_B	10 ... 30 V
Fréquence de commutation f	0 ... 500 Hz
Course différentielle H	typ. 5 %
Protection contre l'inversion de polarité	toutes les lignes
Protection contre les courts-circuits	pulsé
Chute de tension U_d	≤ 3 V
Courant d'emploi I_L	0 ... 100 mA
Courant résiduel I_r	0 ... 0,5 mA typ. 0,1 μ A
Consommation à vide I_0	≤ 25 mA
Visualisation de la tension d'emploi	LED verte
Visualisation de l'état de commutation	LED jaune

Conditions environnementales

Température ambiante	-25 ... 70 °C (-13 ... 158 °F)
----------------------	--------------------------------

Caractéristiques mécaniques

Raccordement (côté système)	Serrage de vis, couple min. 0,5Nm Longueur de dénudage†: 7 mm
Section des fils (côté système)	rigide: 0,14 ... 2,5 mm ² flexible: 0,14 ... 1,5 mm ² flexible avec manchon de bout: 0,25 ... 1,5 mm ²
Matériau du boîtier	PBT
Face sensible	PBT
Mode de protection	IP67
Couple de serrage des vis de boîtier	1 Nm
Presse-étoupe de vis de fixation	M20 x 1,5 ; ≤ 7 Nm

conformité de normes et de directives

Conformité aux normes	
Normes	EN 60947-5-2:2007 IEC 60947-5-2:2007

Agréments et certificats

Agrément UL	cULus Listed, General Purpose
Homologation CSA	cCSAus Listed, General Purpose

Date de publication: 2010-11-03 16:05 Date d'édition: 2010-12-16 114754_FRA.xml