



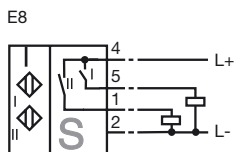
Objednávací název

NBN3-F31K-E8-Y114754

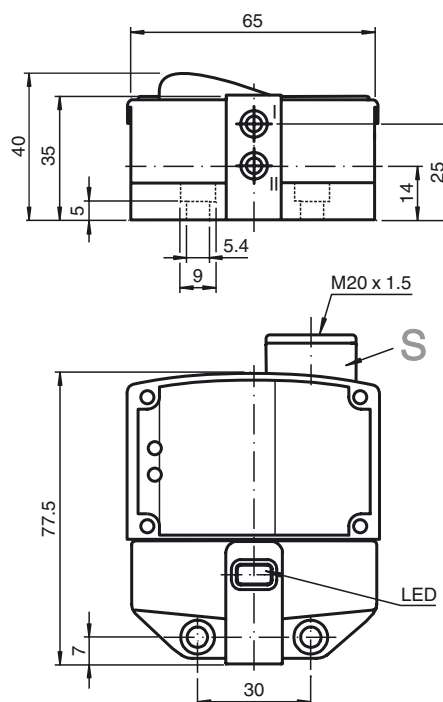
Vlastnosti

- Přímá nastavbová montáž na normované pohony
- Fixní seřízení
- Splňuje směrnici EU o strojních zařízeních

Připojení



Rozměry



Technická data

Všeobecné specifikace

Funkce spínacího prvku	PNPdvojitý spínací kontakt
Spínací vzdálenost	s_n 3 mm
Montáž	nastavbová montáž je možná v jedné rovině
Polarita výstupu	stejnoseměrné
Pracovní rozsah	s_a 0 ... 2,43 mm
Redukční součinitel r_{Al}	0,5
Redukční součinitel r_{Cu}	0,4
Redukční součinitel $r_{nerez\ ocel\ V2A}$	1
Redukční součinitel $r_{ocel\ St37}$	1,2

Charakteristické hodnoty

Provozní napětí	U_B	10 ... 30 V
Spínací frekvence	f	0 ... 500 Hz
Hystereze	H	typ. 5 %
Ochrana proti přepólování		všechna vedení
Ochrana proti zkratu		pulsní kontrola
Pokles napětí	U_d	≤ 3 V
Provozní proud	I_L	0 ... 100 mA
Zbytkový proud	I_r	0 ... 0,5 mA typ. 0,1 μ A
Proud naprázdno	I_0	≤ 25 mA
Indikace provozního napětí		LED dioda, zelená
Indikace stavu sepnutí		LED dioda, žlutá

Okolní podmínky

Teplota okolí	-25 ... 70 °C (-13 ... 158 °F)
---------------	--------------------------------

Mechanické specifikace

Připojení (na straně systému)	Šroubové svorky, utahovací moment min. 0,5 Nm Délka odizolování: 7 mm
Průřez žíly vodiče (na straně systému)	pevný: 0,14 ... 2,5 mm ² flexibilní: 0,14 ... 1,5 mm ² flexibilní s kabelovou koncovkou: 0,25 ... 1,5 mm ²
Materiál pouzdra	Polybutyltereftalát
Čelní plocha	Polybutyltereftalát
Třída ochrany	IP67
Utahovací moment šroubů krytu	1 Nm
Utahovací moment kabelového šroubení	M20 x 1,8 ; ≤ 7 Nm

Shoda s normami a směrnici

Soulad s normami	
Normy	EN 60947-5-2:2007 IEC 60947-5-2:2007

Schválení a certifikáty

Schválení UL	cULus Listed, General Purpose
Schválení CSA	cCSAus Listed, General Purpose