



Bestellbezeichnung

RLK29-55/59/116

Reflexions-Lichtschranke
mit Klemmraum

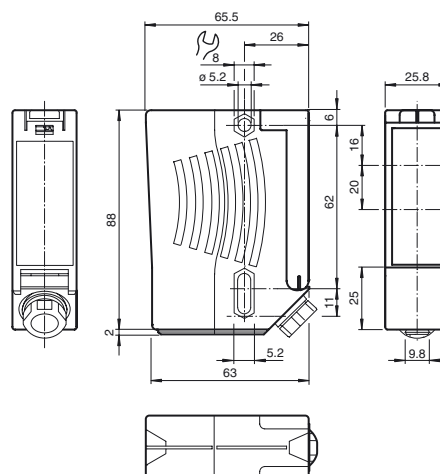
Merkmale

- Robuste Kompakt-Lichtschranke zur einstrahligen Torabsicherung
- Fremdlichtunempfindlich, auch bei Energiesparlampen
- Manipulationssicher, ohne Bedienelemente
- Allspannungsversion
- Relaisausgang

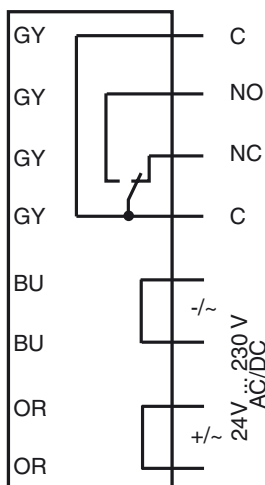
Produktinformation

Bei der Serie 29 handelt es sich um preiswerte und vor allem zuverlässige Opto-Sensoren für Überwachungsaufgaben rund um Automatiktore, Aufzüge und Schrankenanlagen. Mit der hohen Schutzart eignen sie sich ideal für Aufgaben im Außen- und Grenzbereich oder generell in rauen Umgebungen. Als "Allspannungssensoren" lassen sie sich mit beliebigen Versorgungsspannungen zwischen 24V und 240V sowohl mit Gleichspannung als auch mit Wechselspannung betreiben.

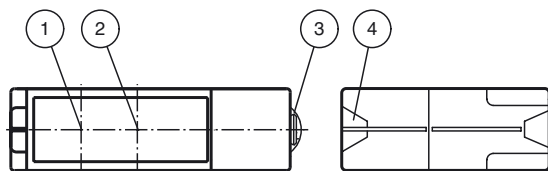
Abmessungen



Elektrischer Anschluss



Anzeigen/Bedienelemente



| | |
|---|--------------------------|
| 1 | Sender |
| 2 | Empfänger |
| 3 | Schwalbenschwanzaufnahme |
| 4 | Funktionsanzeige |
| | gelb |

Veröffentlichungsdatum: 2012-06-01 12:23 Ausgabedatum: 2012-08-16 11:4642_ger.xml

Technische Daten**Allgemeine Daten**

| | |
|-----------------------|-------------------------------|
| Betriebsreichweite | 0 ... 12 m |
| Reflektorabstand | 0,04 ... 12 m |
| Grenzreichweite | 14 m |
| Referenzobjekt | Reflektor H85-2 |
| Lichtsender | LED |
| Lichtart | rot, Wechsellicht , 640 nm |
| Lichtfleckdurchmesser | ca. 35 mm im Abstand von 12 m |
| Öffnungswinkel | ± 1 ° |
| Fremdlichtgrenze | 90000 Lux |

Kenndaten funktionale Sicherheit

| | |
|----------------------------------|--------|
| MTTF _d | 1460 a |
| Gebrauchsdauer (T _M) | 20 a |
| Diagnosedeckungsgrad (DC) | 0 % |

Anzeigen/Bedienelemente

| | |
|------------------|---|
| Funktionsanzeige | LED rot leuchtet: bei freiem Strahl blinkt: bei Unterschreiten der Funktionsreserve aus: bei Strahlunterbrechung |
|------------------|---|

Elektrische Daten

| | | |
|-------------------|----------------|---|
| Betriebsspannung | U _B | 24 ... 230 V AC/DC |
| Welligkeit | | 10 % |
| Leerlaufstrom | I ₀ | ≤ 8,5 mA |
| Leistungsaufnahme | P ₀ | 0,2 W bei 24 V DC , 1,8 W bei 230 V AC 3 VA |

Ausgang

| | | |
|----------------|--------------------|-------|
| Schaltungsart | dunkelschaltend | |
| Signalausgang | Relais, 1 Wechsler | |
| Schaltspannung | 230 V AC | |
| Schaltstrom | max. 2 A | |
| Schaltfrequenz | f | 7 Hz |
| Ansprechzeit | | 50 ms |

Umgebungsbedingungen

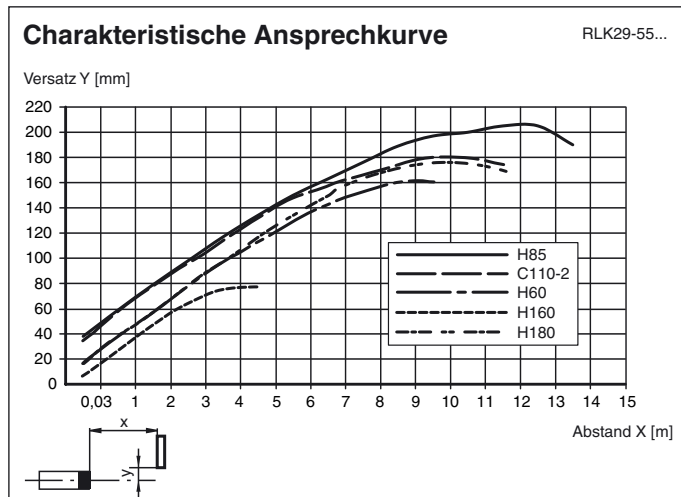
| | |
|---------------------|--------------------------------|
| Umgebungstemperatur | -20 ... 60 °C (-4 ... 140 °F) |
| Lagertemperatur | -30 ... 70 °C (-22 ... 158 °F) |

Mechanische Daten

| | |
|---------------|--|
| Schutzart | IP67 |
| Anschluss | Klemmraum |
| Material | |
| Gehäuse | Kunststoff ABS, schwer entflammbar |
| Lichtaustritt | Kunststoffscheibe |
| Masse | 100,7 g |
| Hinweis | Geräteschutzsicherung ≤ 2 A (träge) gemäß IEC 60127-2 Sheet 1 Empfehlung: Nach Kurzschluss das Gerät auf Funktion prüfen. |

Zulassungen und Zertifikate

| | |
|----------------|---|
| CE-Konformität | ja |
| UL-Zulassung | cULus |
| CCC-Zulassung | Certified by China Compulsory Certification (CCC) |

Kurven/Diagramme**Typische Anwendungen**

- Schließkantenüberwachung an automatischen Torsystemen und Aufzügen
- Überwachung der Schwenkbereiche von Schrankenanlagen
- Objekterkennung und -verfolgung in der Fördertechnik

Erfassungsfeld**Zubehör****OMH-RLK29**

Haltewinkel

OMH-RLK29-HW

Haltewinkel für rückseitige Wandmontage

OMH-21

Haltewinkel

OFR-100/100

Reflexionsfolie 100 mm x 100 mm

REF-C110-2

Reflektor, rund ø 84 mm, Befestigungsbohrung mittig

REF-H180

Reflektor, rechteckig 180 mm x 40 mm, Befestigungsbohrungen

REF-H160

Reflektor, rechteckig 60 mm x 18 mm, Befestigungsbohrungen

REF-H85-2

Reflektor, rechteckig 84.5 mm x 84.5 mm, Befestigungsbohrungen

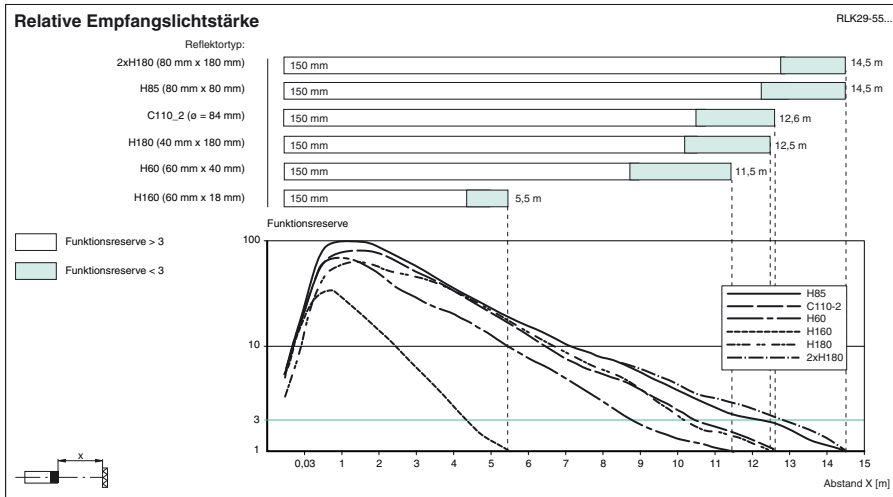
REF-H60-2

Reflektor mit Befestigungsbohrungen

REF-H50

Reflektor, rechteckig 51 mm x 51 mm, Befestigungsbohrungen, Befestigungslasche

Weiteres Zubehör finden Sie im Internet unter www.pepperl-fuchs.com



Veröffentlichungsdatum: 2012-06-01 12:23 Ausgabedatum: 2012-08-16 114642_ger.xml