



**Referencia de pedido**

**SLA5/92**

Barrera óptica de seguridad con conector macho M12, 4 polos

**Características**

- Autocontrolado (tipo 4 según IEC/EN 61496-1)
- Luz emisora rojo
- Indicación de preavería y función con buena visibilidad en receptor
- Carcasa robusta
- Funcionamiento en unidades de evaluación, SB4 (SafeBox)

**Accesorios**

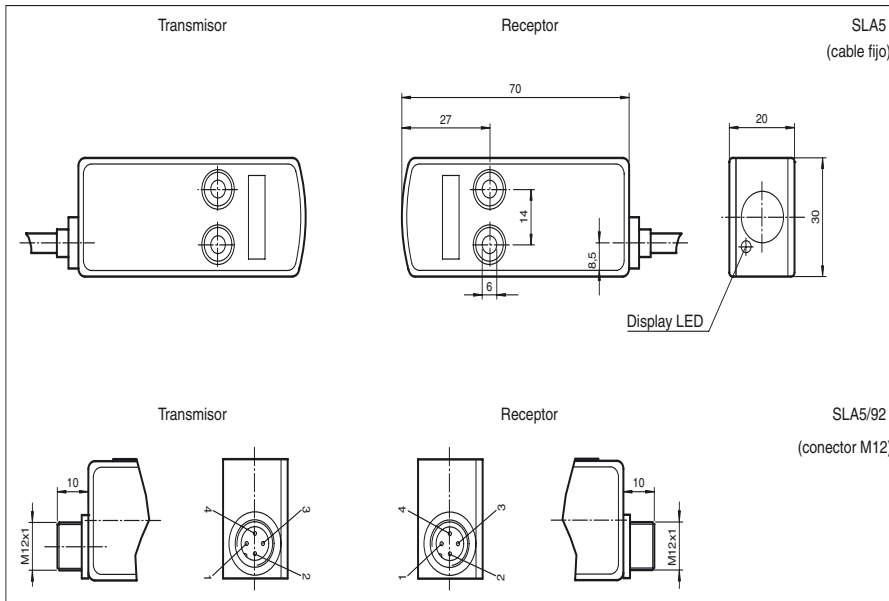
**SLA-1-M**

Espejo de desviación

Fecha de publicación: 2009-12-14 11:10 Fecha de edición: 2010-03-10 114406\_SPA.xml

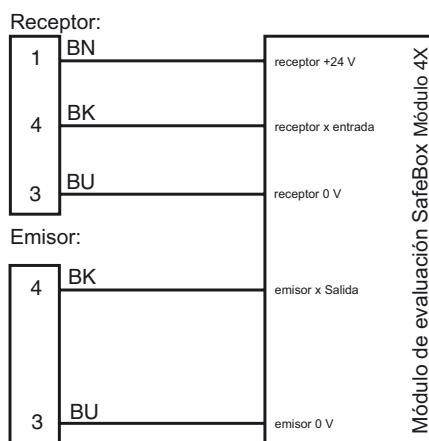
Pueden encontrarse otros accesorios en Internet.

**Dimensiones**

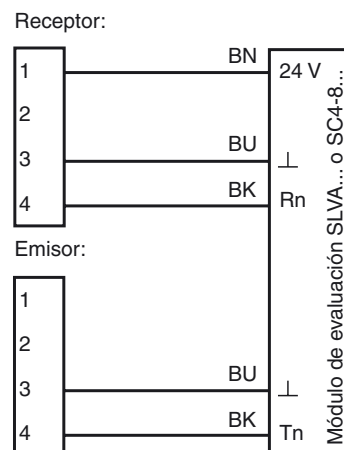


**Conexión eléctrica**

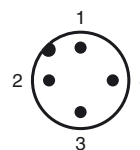
Modelo con ficha de aparato



Modelo con ficha de aparato



**Fijación de acordar**



**Datos técnicos****Datos generales**

Distancia útil operativa	0 ... 5 m
Cantidad de haces del campo protector	1
Emisor de luz	LED
Tipo de luz	Luz alterna, roja
Certificados	TÜV
Pruebas	IEC/EN 61496
Categoría de seguridad según IEC/EN 61496	4
Características	CE
Dimensión del obstáculo	estático: 10 mm dinámico: 30 mm (con $v = 1,6$ m/s del obstáculo)
Angulo de apertura	$< 5^\circ$

**Datos característicos de seguridad funcional**

Nivel de integridad de seguridad (SIL)	SIL 3
Nivel de prestaciones (PL)	PL e
Categoría	4
Duración de servicio ( $T_M$ )	20 a
PFH <sub>d</sub>	4,4 E-10

**Elementos de indicación y manejo**

Indicación de la función	LED amarillo/verde en receptor: off: interrupción amarillo: recepción verde: recepción con suficiente reserva de función
Indicación de preavería	Indicación de la función amarillo

**Datos eléctricos**

Tensión de trabajo	$U_B$	Alimentación vía unidad de evaluación
--------------------	-------	---------------------------------------

**Condiciones ambientales**

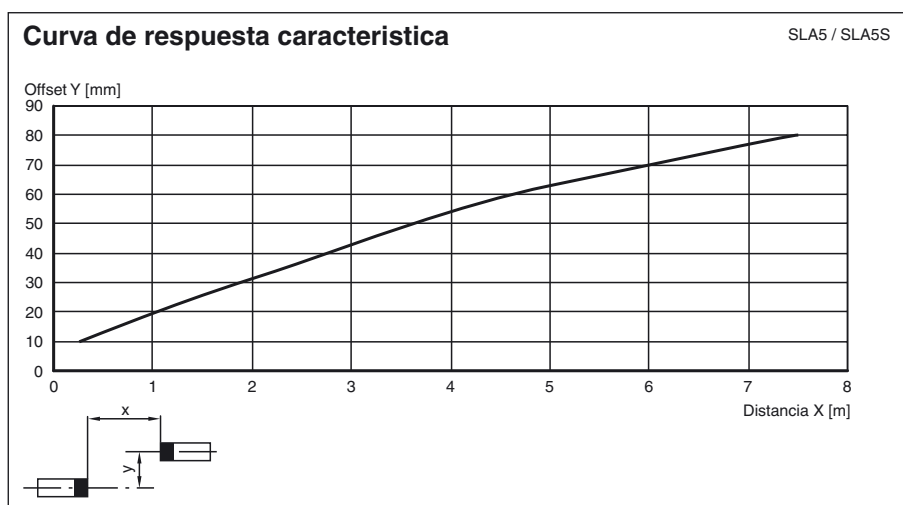
Temperatura ambiente	-20 ... 60 °C (253 ... 333 K)
Temperatura de almacenaje	-20 ... 70 °C (253 ... 343 K)
Humedad del aire relativa	máx. 95 %, sin condensar

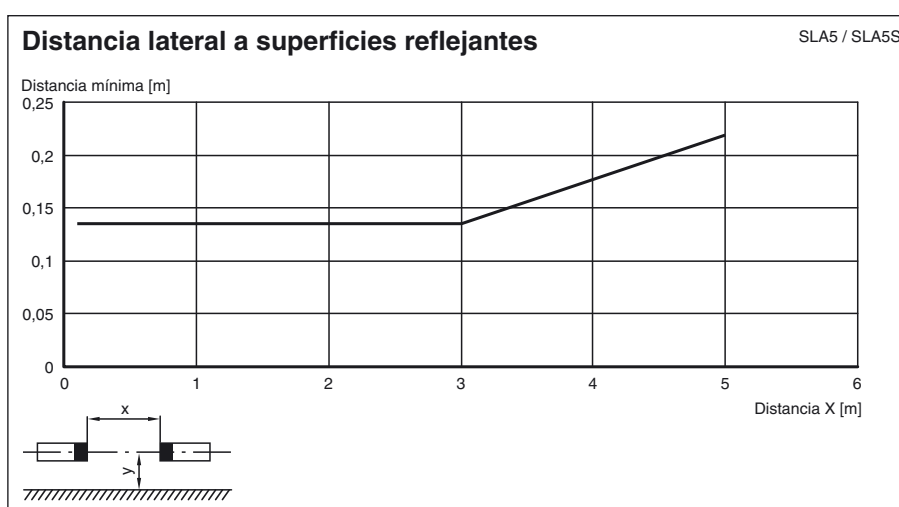
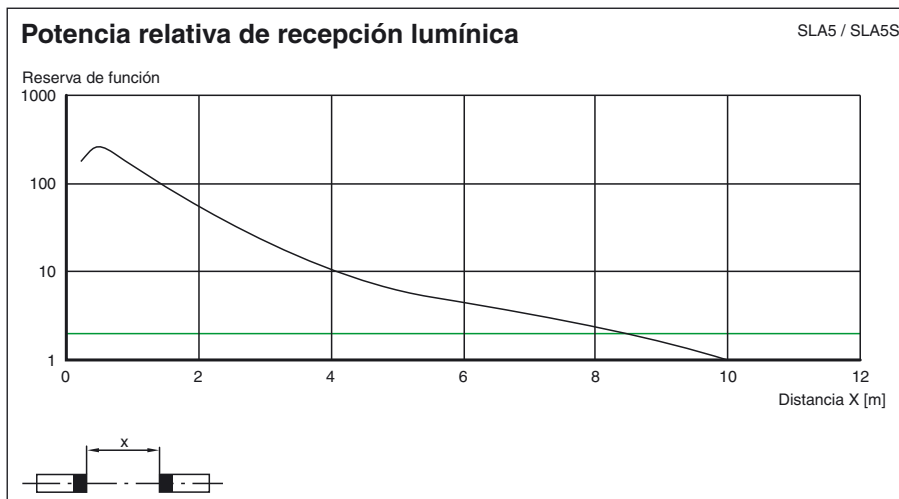
**Datos mecánicos**

Tipo de protección	IP65
Conexión	Conector M12, 4 polos
Material	
Carcasa	Plástico ABS, RAL 1021 lacado (amarillo)
Salida de luz	Lente de plástico
Masa	por cada 95 g

**Información general**

Componentes del sistema	
Emisor	SLA5-T/92
Receptor	SLA5-R/92

**Curvas/Diagramas**



## Accesorios de sistema

### Unidad de evaluación

SB4 (SafeBox)

### Conectores (sólo para opción /92)

recto: V1-G-2M-PVC  
V1-G-5M-PVC  
V1-G-10M-PVC  
acodado: V1-W-2M-PVC  
V1-W-5M-PVC  
V1-W-10M-PVC

### Otros accesorios

Espejo de desviación  
SLA-1-M