



Bestellbezeichnung

TC-6A-V

Merkmale

- Zähler/Timer/Tachometer mit analogem Spannungs-/Stromausgang
- Helle 6-stellige LED-Anzeige
- AC/DC Mehrbereichsnetzteil
- Zählfrequenz bis 25 kHz
- Stromversorgung für Impulsgeber
- 2 getrennte Schalteingänge
- Menügeführte Bedienung
- Schutzart IP64 nach DIN EN 60529 (nur Frontseite)
- Inklusive Befestigung für Schaltafleinbau

Technische Daten

Allgemeine Daten

Datenspeicherung	10 Jahre, EEPROM
Programmierung	menügeführt über Tastatur

Anzeigen/Bedienelemente

Art	7-Segment LED-Anzeige, rot
Anzahl Dekaden	6
Anzeigewert	Ziffernhöhe 15 mm
Anzeigebereich	-99999 ... 999999
Dezimalpunkt	frei einstellbar
Skalierungsfaktor	0,0001 ... 9,9999
Rückstellung	manuell / extern / automatisch

Elektrische Daten

Betriebsspannung	U_B	115 ... 230 V AC 16 ... 35 V DC
Leistungsaufnahme	P_0	7,5 VA

Eingang

Zählfrequenz	25 kHz (Timerfunktion 1 kHz)
Impedanz	4,7 kOhm (positive Logik)
Spannung	low: 0 ... 3,5 V DC high: 9 ... 35 V DC

Ausgang

Analoger Spannungsausgang	-10/0 ... 10 DC
Analoger Stromausgang	0/4 ... 20 mA
Linearität	<0,1 %
Sensorversorgung	24 V DC, 150 mA

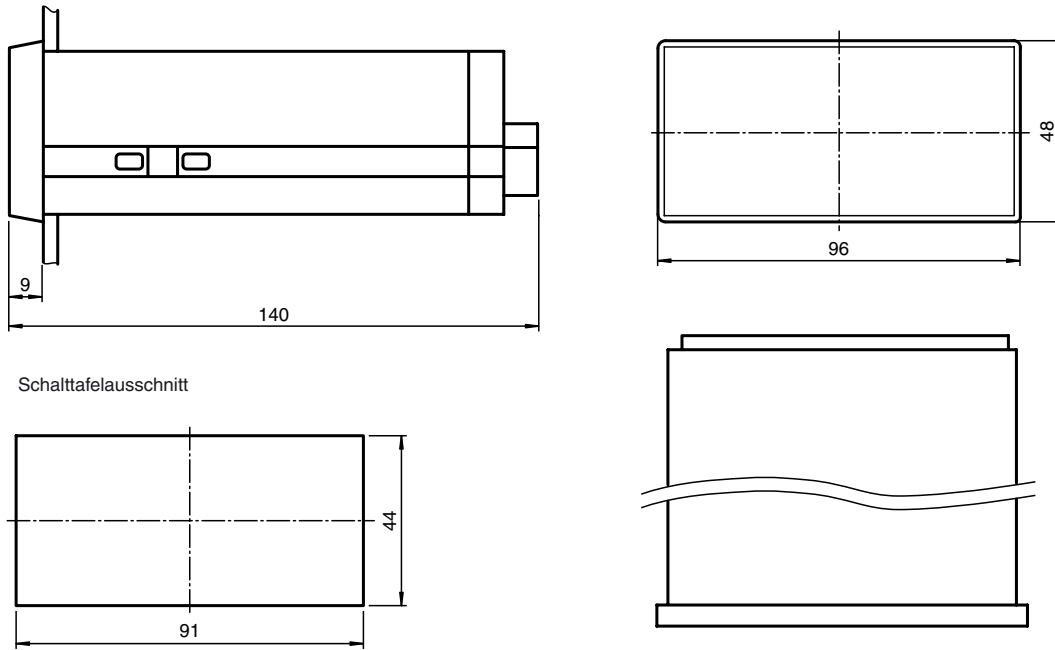
Umgebungsbedingungen

Umgebungstemperatur	0 ... 45 °C (32 ... 113 °F)
Lagertemperatur	-25 ... 70 °C (-13 ... 158 °F)
Relative Luftfeuchtigkeit	45 ... 90 % (nicht kondensierend)

Mechanische Daten

Anschluss	Schraubklemmen steckbar max. Aderquerschnitt 0,34 ... 1,5 mm ² (AC max. 2,5 mm ²)
Masse	ca. 450 g
Abmessungen	96 x 48 x 140 mm

Abmessungen



Elektrischer Anschluss

