



Referencia de pedido

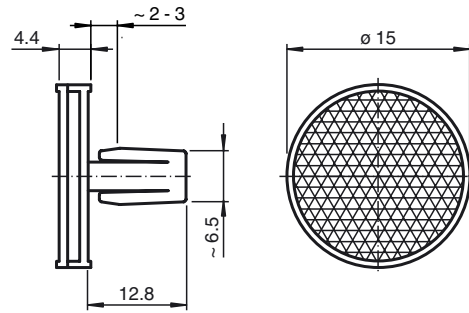
REF-MCLIP15HT

Reflector con microestructura, redondo
 ø 15 mm, fijación enchufable, aplicaciones a temperatura elevada

Características

- Montaje simple mediante fijación enchufable
- Microestructura
- Con rango de temperatura elevado hasta 110 °C (230 °F)

Dimensiones



Datos técnicos

Datos generales

Tipo	redondo
Tripel grandeza	aprox. 0,8 mm

Condiciones ambientales

Temperatura ambiente	-20 ... 110 °C (-4 ... 230 °F)
----------------------	--------------------------------

Datos mecánicos

Dimensiones	Diámetro: 15 mm
Fijación	Fijación enchufable