



### Bestellbezeichnung

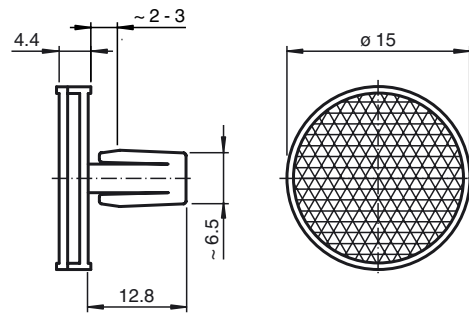
**REF-MCLIP15HT**

Reflektor mit Mikrostruktur, rund  $\varnothing$  15 mm, Steckbefestigung, Hochtemperaturanwendung

### Merkmale

- Einfache Montage durch Steckbefestigung
- Mikrostruktur
- Mit erhöhtem Temperaturbereich bis 110 °C (230 °F)

### Abmessungen



### Technische Daten

#### Allgemeine Daten

Bauform	rund
Tripelgröße	ca. 0,8 mm

#### Umgebungsbedingungen

Umgebungstemperatur	-20 ... 110 °C (-4 ... 230 °F)
---------------------	--------------------------------

#### Mechanische Daten

Abmessungen	Durchmesser: 15 mm
Befestigung	Schnappmontage