



Referencia de pedido

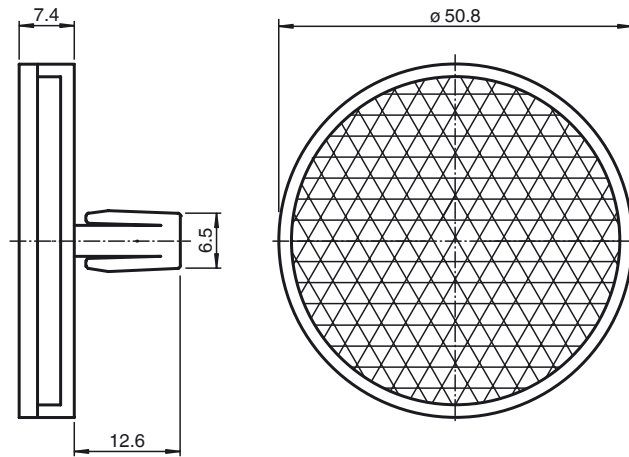
REF-CLIP50HT

Reflector, redondo \varnothing 50 mm, fijación enchufable, aplicaciones a temperatura elevada

Características

- Montaje simple mediante fijación enchufable
- Con rango de temperatura elevado hasta 110 °C (230 °F)

Dimensiones



Datos técnicos

Datos generales

Tipo redondo

Condiciones ambientales

Temperatura ambiente -20 ... 110 °C (-4 ... 230 °F)

Datos mecánicos

Dimensiones Diámetro: 50 mm

Fijación Fijación enchufable