



Referencia de pedido

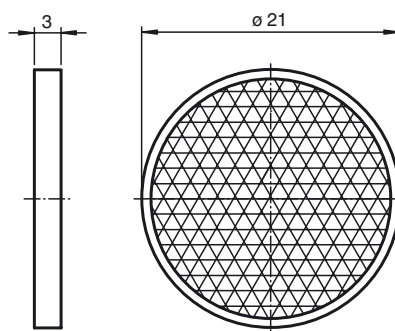
REF-MA21

Reflector con microestructura, redondo
 ø 21 mm, autoadhesivo

Características

- Montaje simple mediante autoadhesivo
- Microestructura

Dimensiones



Datos técnicos

Datos generales

| | |
|-----------------|---------------|
| Tipo | redondo |
| Tripel grandeza | aprox. 1,2 mm |

Condiciones ambientales

| | |
|----------------------|-------------------------------|
| Temperatura ambiente | -20 ... 85 °C (-4 ... 185 °F) |
|----------------------|-------------------------------|

Datos mecánicos

| | |
|-------------|-----------------|
| Material | PMMA/ABS |
| Dimensiones | Diámetro: 21 mm |
| Fijación | autoadhesivo |