



Bestellbezeichnung

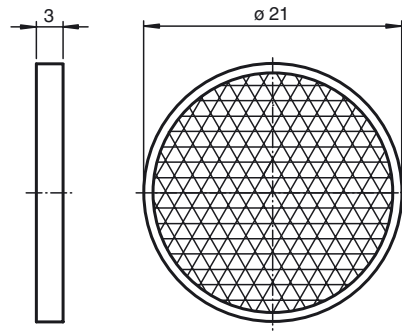
REF-MA21

Reflektor mit Mikrostruktur, rund \varnothing 21 mm, selbstklebend

Merkmale

- Einfache Montage durch Selbstklebung
- Mikrostruktur

Abmessungen



Technische Daten

Allgemeine Daten

Bauform	rund
Tripelgröße	ca. 1,2 mm

Umgebungsbedingungen

Umgebungstemperatur	-20 ... 85 °C (-4 ... 185 °F)
---------------------	-------------------------------

Mechanische Daten

Material	PMMA/ABS
Abmessungen	Durchmesser: 21 mm
Befestigung	selbstklebend