



Marque de commande

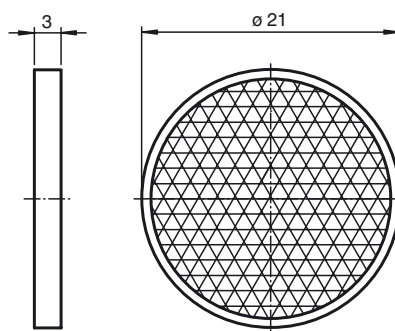
REF-MA21

Réflecteur avec Microstructure, rond \varnothing 21 mm, adhésif

Caractéristiques

- Montage simple par adhésif
- Microstructure

Dimensions



Caractéristiques techniques

Caractéristiques générales

Forme constructive	Rond
Tripel gabarit	env. 1,2 mm

Conditions environnantes

Température ambiante	-20 ... 85 °C (-4 ... 185 °F)
----------------------	-------------------------------

Caractéristiques mécaniques

Matériau	PMMA/ABS
Dimensions	diamètre : 21 mm
Fixation	adhésif