



CE

Marque de commande

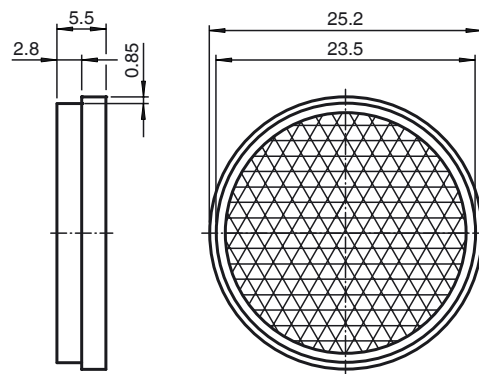
REF-A25

Réflecteur, rond ø 25 mm, adhésif

Caractéristiques

- Montage simple par adhésif

Dimensions



Caractéristiques techniques

Caractéristiques générales

Forme constructive Rond

Conditions environnantes

Température ambiante -20 ... 85 °C (-4 ... 185 °F)

Caractéristiques mécaniques

Matériau PMMA/ABS

Dimensions diamètre : 25 mm

Fixation adhésif