

CE

Marque de commande

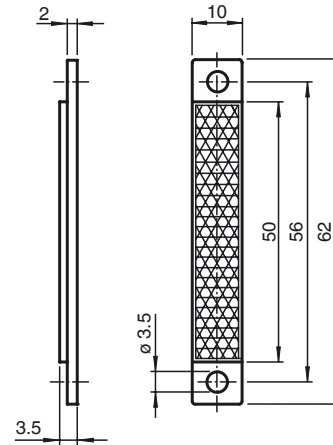
REF-MH56

Réflecteur avec Microstructure, rectangulaire 62 mm x 10 mm, trous de fixation

Caractéristiques

- Montage simple par trou de fixation
- Microstructure

Dimensions



Caractéristiques techniques

Caractéristiques générales

Forme constructive	rectangulaire
Tripel gabarit	env. 1,2 mm

Conditions environnantes

Température ambiante	-20 ... 85 °C (-4 ... 185 °F)
----------------------	-------------------------------

Caractéristiques mécaniques

Matériau	PMMA/ABS
Dimensions	62 mm x 10 mm x 3,5 mm
Fixation	trous de fixation