



### Referencia de pedido

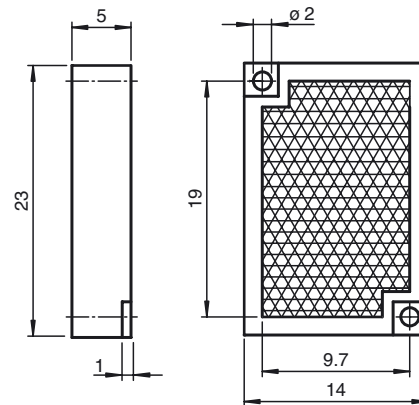
#### REF-MH23

Reflector con microestructura, rectangular 23 mm x 13.8 mm, taladrado de fijación diagonal

### Características

- Montaje simple mediante taladrado de fijación
- Microestructura

### Dimensiones



### Datos técnicos

#### Datos generales

Tipo	rectangular
Tripel grandeza	aprox. 0,9 mm

#### Condiciones ambientales

Temperatura ambiente	-20 ... 85 °C (-4 ... 185 °F)
----------------------	-------------------------------

#### Datos mecánicos

Material	PMMA/ABS
Dimensiones	23 mm x 14 mm x 5 mm
Fijación	taladrado de fijación