



### Marque de commande

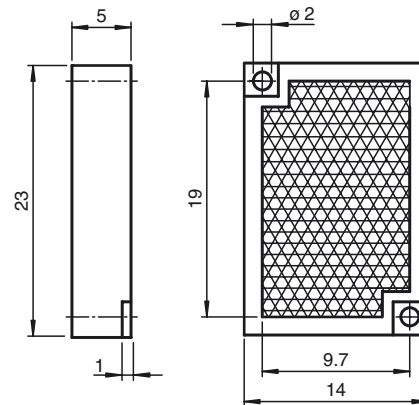
#### REF-MH23

Réflecteur avec Microstructure, rectangulaire 23 mm x 13.8 mm, diagonal trous de fixation

### Caractéristiques

- Montage simple par trou de fixation
- Microstructure

### Dimensions



### Caractéristiques techniques

#### Caractéristiques générales

Forme constructive	rectangulaire
Tripel gabarit	env. 0,9 mm

#### Conditions environnantes

Température ambiante	-20 ... 85 °C (-4 ... 185 °F)
----------------------	-------------------------------

#### Caractéristiques mécaniques

Matériau	PMMA/ABS
Dimensions	23 mm x 14 mm x 5 mm
Fixation	trous de fixation