

Referencia de pedido

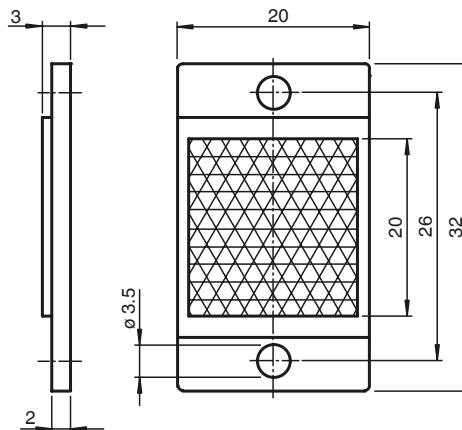
REF-MH20

Reflector con microestructura, rectangular 32 mm x 20 mm, taladrado de fijación

Características

- Montaje simple mediante taladrado de fijación
- Microestructura

Dimensiones



Datos técnicos

Datos generales

Tipo	rectangular
Tripel grandeza	aprox. 1,2 mm

Condiciones ambientales

Temperatura ambiente	-20 ... 85 °C (-4 ... 185 °F)
----------------------	-------------------------------

Datos mecánicos

Material	PMMA/ABS
Dimensiones	32 mm x 20 mm x 3 mm
Fijación	taladrado de fijación

Fecha de publicación: 2011-03-28 07:41 Fecha de edición: 2011-03-28 11:39:52_SPA.xml