

### Bestellbezeichnung

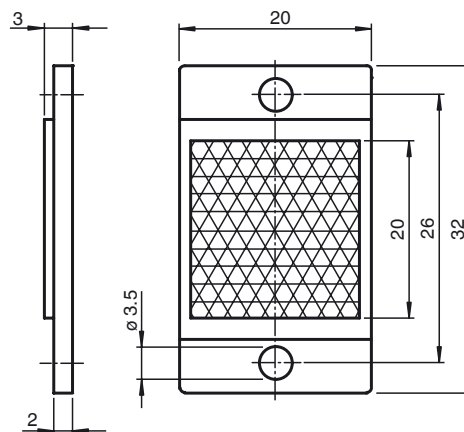
**REF-MH20**

Reflektor mit Mikrostruktur, rechteckig  
32 mm x 20 mm, Befestigungsbohrungen

### Merkmale

- Einfache Montage durch Befestigungsbohrung
- Mikrostruktur

### Abmessungen



### Technische Daten

#### Allgemeine Daten

Bauform	rechteckig
Tripelgröße	ca. 1,2 mm

#### Umgebungsbedingungen

Umgebungstemperatur	-20 ... 85 °C (-4 ... 185 °F)
---------------------	-------------------------------

#### Mechanische Daten

Material	PMMA/ABS
Abmessungen	32 mm x 20 mm x 3 mm
Befestigung	Befestigungsbohrungen