



**Referencia de pedido**

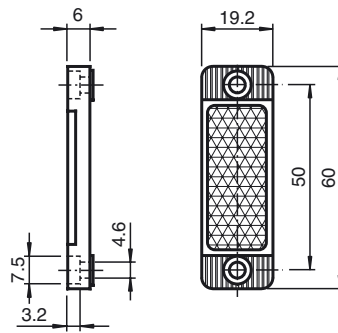
**REF-VR10**

Reflector, rectangular 60 mm x 19 mm, taladrado de fijación

**Características**

- Montaje simple mediante taladrado de fijación

**Dimensiones**



**Datos técnicos**

**Datos generales**

Tipo rectangular

**Condiciones ambientales**

Temperatura ambiente -20 ... 85 °C (-4 ... 185 °F)

**Datos mecánicos**

Material PMMA/ABS

Dimensiones 60 mm x 19 mm x 6 mm

Fijación taladrado de fijación