



Bestellbezeichnung

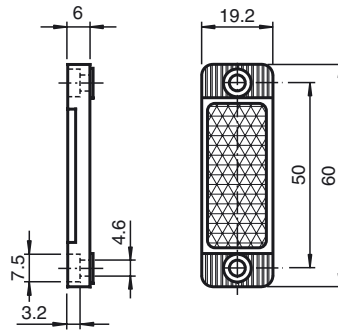
REF-VR10

Reflektor, rechteckig 60 mm x 19 mm,
Befestigungsbohrungen

Merkmale

- Einfache Montage durch Befestigungsbohrung

Abmessungen



Technische Daten

Allgemeine Daten

Bauform rechteckig

Umgebungsbedingungen

Umgebungstemperatur -20 ... 85 °C (-4 ... 185 °F)

Mechanische Daten

Material PMMA/ABS

Abmessungen 60 mm x 19 mm x 6 mm

Befestigung Befestigungsbohrungen