



Referencia de pedido

REF-C110-2

Reflector, cilíndrico ø 84 mm, taladrado de fijación central

Características

- Montaje simple mediante taladrado de fijación

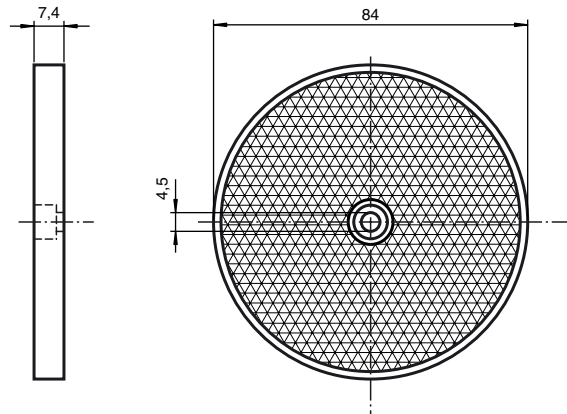
Reflector con taladrado de fijación

Accesorios

OMH-C110-01

Angulo de fijación

Dimensiones



Datos técnicos

Datos generales

Tipo redondo

Condiciones ambientales

Temperatura ambiente -20 ... 85 °C (-4 ... 185 °F)

Datos mecánicos

Material PMMA/ABS

Dimensiones Diámetro: 84 mm

Fijación taladrado de fijación