



Bestellbezeichnung

REF-C110-2

Reflektor, rund \varnothing 84 mm, Befestigungsbohrung mittig

Merkmale

- Einfache Montage durch Befestigungsbohrung

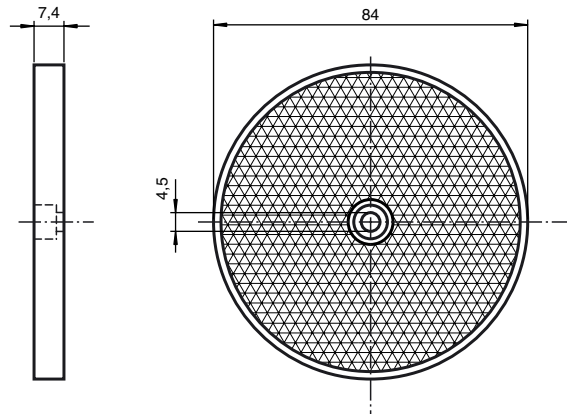
Reflektor mit Befestigungsbohrungen

Zubehör

OMH-C110-01

Haltewinkel

Abmessungen



Technische Daten

Allgemeine Daten

Bauform rund

Umgebungsbedingungen

Umgebungstemperatur -20 ... 85 °C (-4 ... 185 °F)

Mechanische Daten

Material PMMA/ABS

Abmessungen Durchmesser: 84 mm

Befestigung Befestigungsbohrung