



Marque de commande

REF-C110-2

Réflecteur, rond \varnothing 84 mm, centré trous de fixation

Caractéristiques

- Montage simple par trou de fixation

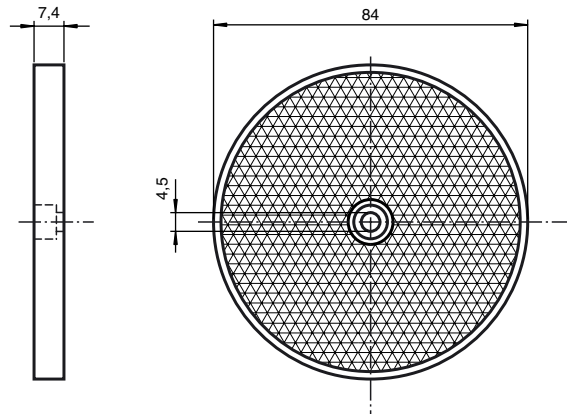
Réflecteur avec trous de fixation

Accessoires

OMH-C110-01

Equerre de fixation

Dimensions



Caractéristiques techniques

Caractéristiques générales

Forme constructive Rond

Conditions environnementales

Température ambiante -20 ... 85 °C (-4 ... 185 °F)

Caractéristiques mécaniques

Matériau PMMA/ABS

Dimensions diamètre : 84 mm

Fixation trous de fixation