



Referencia de pedido

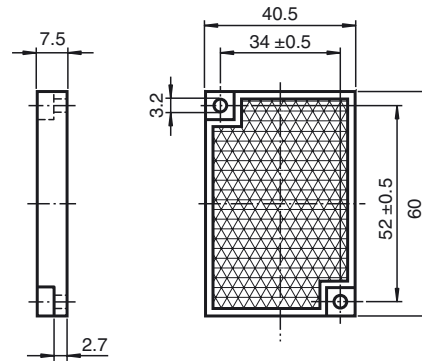
REF-H60

Reflector, rectangular 40.5 mm x 60 mm, taladrados de fijación

Características

- Montaje simple mediante taladrado de fijación

Dimensiones



Datos técnicos

Datos generales

Tipo rectangular

Condiciones ambientales

Temperatura ambiente -20 ... 85 °C (-4 ... 185 °F)

Datos mecánicos

Material PMMA/ABS

Dimensiones 60 mm x 40,5 mm x 7,5 mm

Fijación taladrado de fijación