



Marque de commande

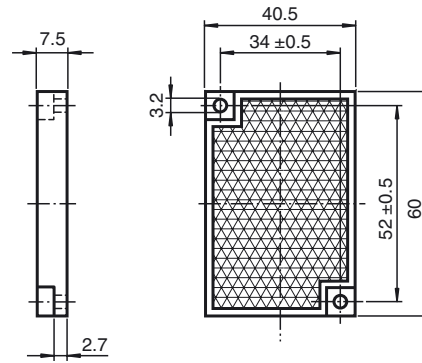
REF-H60

Réflecteur, rectangulaire 40,5 mm x 60 mm, trous de fixation

Caractéristiques

- Montage simple par trou de fixation

Dimensions



Caractéristiques techniques

Caractéristiques générales

Forme constructive rectangulaire

Conditions environnantes

Température ambiante -20 ... 85 °C (-4 ... 185 °F)

Caractéristiques mécaniques

Matériau PMMA/ABS

Dimensions 60 mm x 40,5 mm x 7,5 mm

Fixation trous de fixation