



Bestellbezeichnung

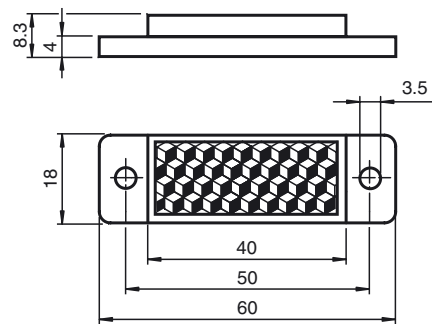
REF-H160

Reflektor, rechteckig 60 mm x 18 mm,
Befestigungsbohrungen

Merkmale

- Einfache Montage durch Befestigungsbohrung

Abmessungen



Technische Daten

Allgemeine Daten

Bauform rechteckig

Umgebungsbedingungen

Umgebungstemperatur -20 ... 85 °C (-4 ... 185 °F)

Mechanische Daten

Material PMMA/ABS

Abmessungen 60 mm x 18 mm x 8,3 mm

Befestigung Befestigungsbohrungen