



### Referencia de pedido

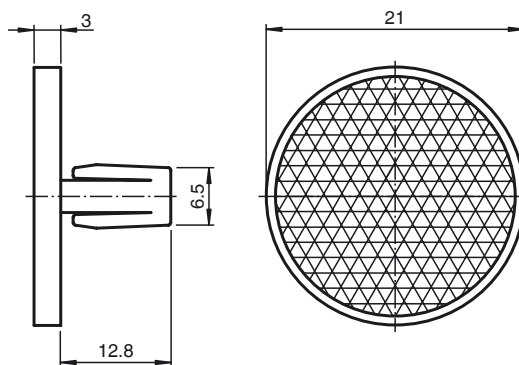
**REF-MCLIP21**

Reflector con microestructura, redondo  
 ø 21 mm, fijación enchufable

### Características

- Montaje simple mediante fijación enchufable
- Microestructura

### Dimensiones



### Datos técnicos

#### Datos generales

Tipo redondo

#### Condiciones ambientales

Temperatura ambiente -20 ... 85 °C (-4 ... 185 °F)

#### Datos mecánicos

Material PMMA/ABS

Dimensiones Diámetro: 21 mm

Fijación Fijación enchufable