



Marque de commande

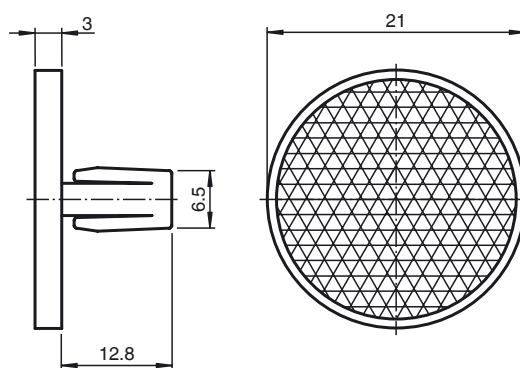
REF-MCLIP21

Réflecteur avec Microstructure, rond ø 21 mm, à clipser

Caractéristiques

- Montage simple avec fixation par enfi-chage
- Microstructure

Dimensions



Caractéristiques techniques

Caractéristiques générales

Forme constructive Rond

Conditions environnantes

Température ambiante -20 ... 85 °C (-4 ... 185 °F)

Caractéristiques mécaniques

Matériau PMMA/ABS

Dimensions diamètre : 21 mm

Fixation Clipser