



### Marque de commande

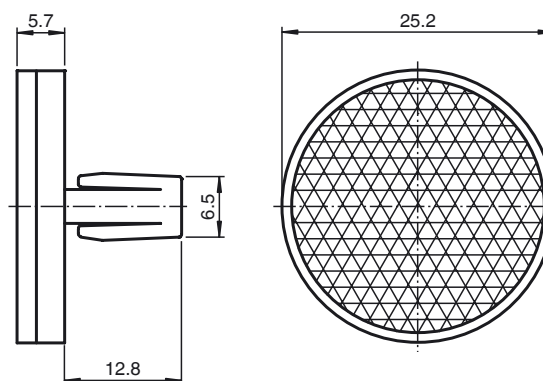
**REF-CLIP25**

Réflecteur, rond  $\varnothing$  25,2 mm, à clipser

### Caractéristiques

- Montage simple avec fixation par enclenchage

### Dimensions



### Caractéristiques techniques

#### Caractéristiques générales

Forme constructive Rond

#### Conditions environnementales

Température ambiante -20 ... 85 °C (-4 ... 185 °F)

#### Caractéristiques mécaniques

Matériau PMMA/ABS

Dimensions diamètre : 25,2 mm

Fixation Clipser