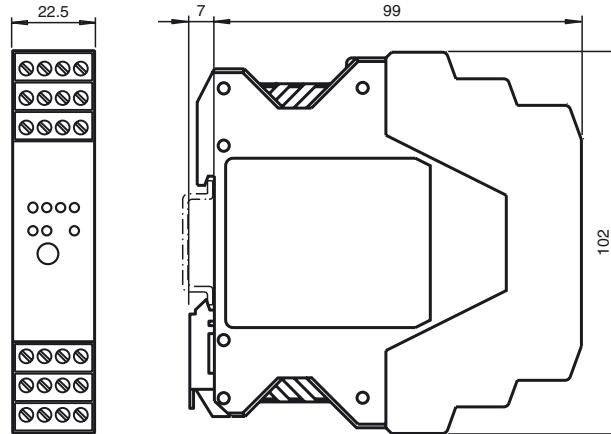
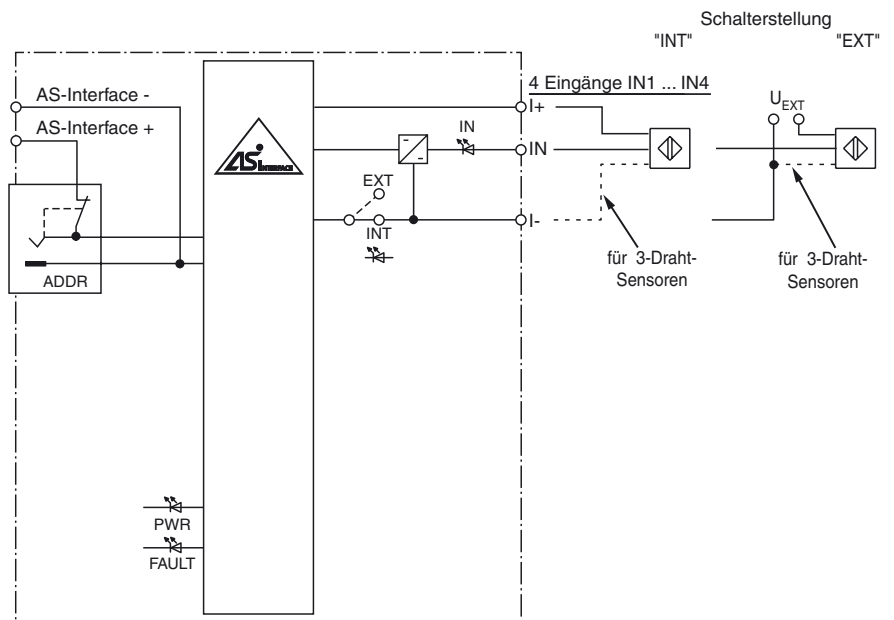




Abmessungen



Elektrischer Anschluss



Bestellbezeichnung

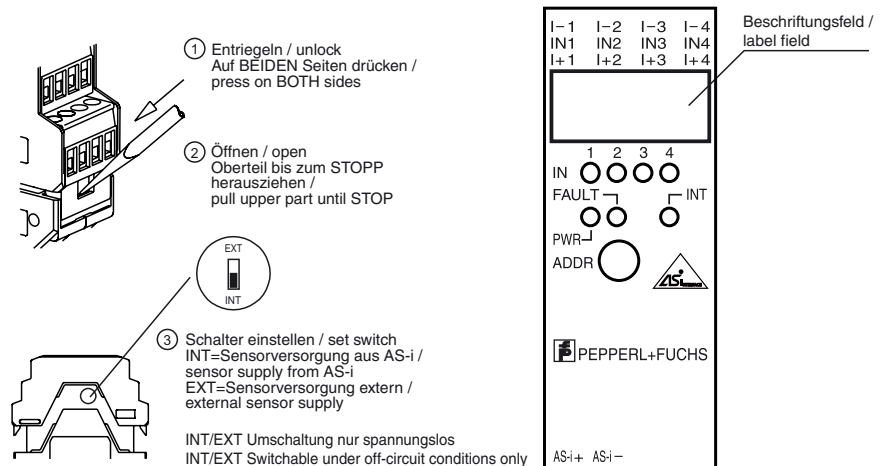
VBA-4E-KE-ZE

KE-Schaltschrankmodul
4 Eingänge (PNP)

Merkmale

- A/B-Slave mit erweiterter Adressiermöglichkeit für bis zu 62 Slaves
- Gehäuse mit abziehbaren und farbigen codierten Klemmen
- Kommunikationsüberwachung
- Eingänge für 2- und 3-Draht-Sensoren
- Adressierbuchse
- Versorgung der Eingänge wahlweise extern oder aus dem Modul
- Funktionsanzeige für Bus, interne Eingangsversorgung und Eingänge

Anzeigen / Bedienelemente



Veröffentlichungsdatum: 2009-08-27 16:08 Ausgabedatum: 2009-09-28 113695_GER.xml

Technische Daten**Allgemeine Daten**

Slave-Typ	A/B-Slave
AS-Interface-Spezifikation	V2.1
Erforderliche Master-Spezifikation	≥ V2.0
UL File Number	E87056

Kenndaten funktionale Sicherheit

MTTF _d	380 a
Gebrauchsdauer (T _M)	20 a
Diagnosedeckungsgrad (DC)	0 %

Anzeigen/Bedienelemente

LED FAULT	Fehleranzeige; LED rot rot: Kommunikationsfehler bzw. Adresse ist 0 rot blinkend: Überlast interne Eingangsversorgung
LED INT	Interne Eingangsversorgung aktiv; LED grün
LED PWR	AS-Interface-Spannung; LED grün
LED IN	Schaltzustand (Eingang); 4 LED gelb

Elektrische Daten

Hilfsspannung (Eingang)	U _{EXT}	12 ... 30 V DC PELV
Schutzklasse		III
Bemessungsbetriebsspannung	U _e	26,5 ... 31,6 V aus AS-Interface
Bemessungsbetriebsstrom	I _e	≤ 30 mA (ohne Sensoren) / max. 180 mA
Überspannungsschutz		U _{EXT} , U _e : Überspannungskategorie III, sicher getrennte Spannungsversorgungen (PELV)

Eingang

Anzahl/Typ	4 Eingänge für 2- oder 3-Drahtsensoren (PNP), DC
Versorgung	aus AS-Interface (Schalterstellung INT, Grundeinstellung) oder extern U _{EXT} (Schalterstellung EXT)
Spannung	21 ... 31 V DC (INT)
Strombelastbarkeit	≤ 150 mA, überlast- und kurzschlussfest (INT)
Eingangsstrom	≤ 8 mA (intern begrenzt)
Schaltpunkt	gemäß DIN EN 61131-2 (Typ 2)
0 (unbedämpft)	≤ 2 mA
1 (bedämpft)	≥ 4 mA
Signalverzögerung	< 2 ms (Eingang/AS-Interface)
Signalfrequenz	≤ 250 Hz

Programmierhinweise

Profil	S-0.A.0
IO-Code	0
ID-Code	A
ID1-Code	7
ID2-Code	0

Datenbit (Funktion über AS-Interface) Eingang

D0	IN1
D1	IN2
D2	IN3
D3	IN4

Parameterbit (programmierbar über AS-i) Funktion

P0	nicht verwendet
P1	nicht verwendet
P2	nicht verwendet
P3	nicht verwendet

Umgebungsbedingungen

Umgebungstemperatur	-25 ... 60 °C (248 ... 333 K)
Lagertemperatur	-25 ... 85 °C (248 ... 358 K)
Relative Luftfeuchtigkeit	90 % , nicht kondensierend
Verschmutzungsgrad	2

Mechanische Daten

Schutzart	IP20
Anschluss	abziehbare Klemmen Bemessungsanschlussvermögen: starr/flexibel (mit und ohne Aderendhülse): 0,25 mm ² ... 2,5 mm ² bei Mehrleiteranschluss von 2 Leitern gleichen Querschnitts: flexibel mit Twin-Aderendhülse: 0,5 mm ² ... 1,5 mm ²
Material	
Gehäuse	PA 66-FR
Masse	150 g
Befestigung	Hutschiene

Normen- und Richtlinienkonformität

Richtlinienkonformität	
EMV-Richtlinie 2004/108/EG	EN 61000-6-2: 2005, EN 61000-6-4: 2007, EN 50295: 1999
Normenkonformität	
Störfestigkeit	EN 61000-6-2:2005
Störaussendung	EN 61000-6-4:2007
AS-Interface	EN 50295:1999-10

Funktion

Das AS-Interface-Anschaltmodul VBA-4E-KE-ZE ist ein Schaltschrankmodul mit 4 Eingängen. Das nur 22,5 mm breite Gehäuse belegt wenig Platz im Schaltschrank. Montiert wird das Modul durch Aufschnappen auf die 35 mm-Tragschiene gemäß EN 50022.

Der Anschluss erfolgt über steckbare Klemmen. Für die Eingänge werden 4-fach-Klemmblocke (schwarz) verwendet. Der Anschluss von AS-Interface erfolgt über einen 2-fach-Klemmblock (gelb). Dies erlaubt das einfache Abtrennen einzelner Aktuatoren oder der Versorgungen bei Inbetriebnahme oder Service.

Die Versorgung der Eingänge und der angeschlossenen Sensoren kann wahlweise intern über das Modul (aus AS-Interface) oder über eine externe Spannungsquelle erfolgen. Die Umschaltung erfolgt mit einem Schalter im Gerät. Die Wahl der internen Eingangsversorgung wird über die LED INT angezeigt. Die Anzeige des aktuellen Schaltzustandes für jeden Eingang erfolgt über eine LED auf der Frontplatte.

Hinweis:

Eine Überlastung der internen Eingangsversorgung wird über die Funktion 'Peripheriefehler' an den AS-Interface-Master gemeldet. Die Kommunikation über AS-Interface bleibt bestehen.

Zubehör**VBP-HH1-V3.0**

AS-Interface Handheld

VAZ-PK-1,5M-V1-G

Verbindungskabel Modul/Handprogrammiergerät

Eingang	EN 61131-2: 2004
Schutzart	EN 60529:2000

Hinweise

Verbinden Sie bei Ein- und Ausgängen, die über das Modul aus AS-Interface oder über Hilfsenergie versorgt werden, keinen der Signal- oder Versorgungsanschlüsse mit externen Potentialen.