



Referencia de pedido

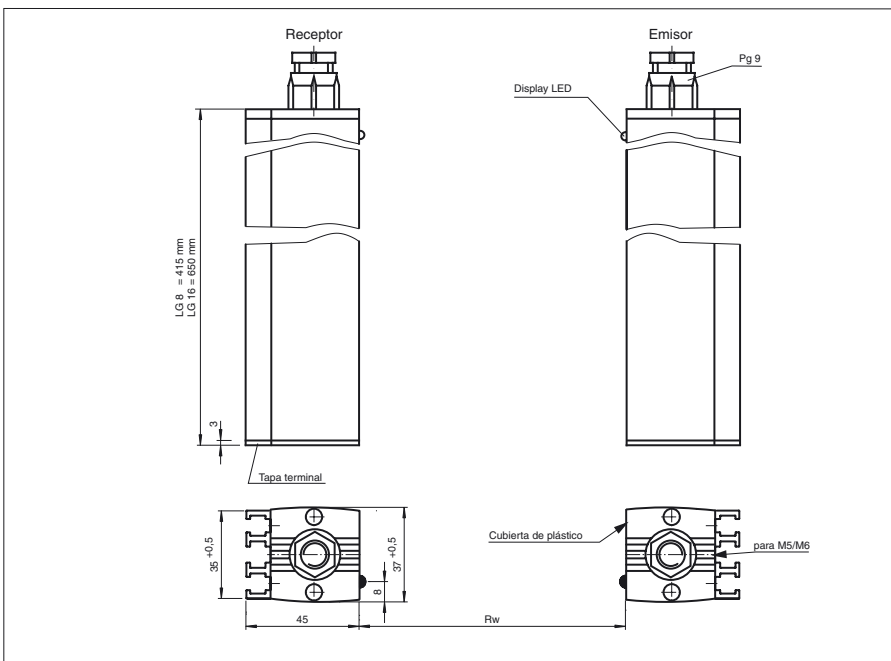
LG8-G-150-K-2-W

Rejilla óptica
con compartimento terminal

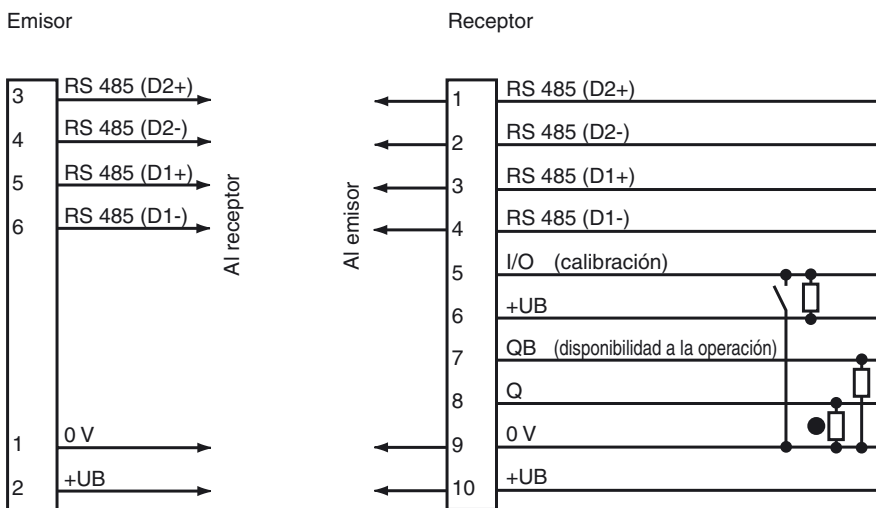
Características

- Rejillas ópticas de alta resolución
- Adecuado para la detección de objetos transparentes
- Rejilla óptica con 8 haces, cruzado o en paralelo
- Dimensión del obstáculo mínima 14 mm
- Ajuste automático del umbral de conmutación, elimina ensuciamiento

Dimensiones



Conexión eléctrica



- = conmutación claro
- = conmutación oscuro

Fecha de publicación: 2011-09-20 15:51 Fecha de edición: 2011-09-20 11:3271_spa.xml

Datos técnicos**Datos generales**

Distancia útil operativa	800 ... 1500 mm
Distancia útil límite	1500 mm
Rango de detección	0 ... 1500 mm
Emisor de luz	IREL
Tipo de luz	infrarrojo
Altura del campo	235 mm
Dimensión del obstáculo	14 mm
Distancia del haz	30 mm
Nº de haces	8
Angulo de apertura	emisor $\pm 8^\circ$, receptor $\pm 24^\circ$
Límite de luz extraña	50000 Lux

Elementos de indicación y manejo

Indicación de la función	LED amarillo, disponibilidad de función, LED rojo, estado de conmutación, se ilumina a la interrupción del campo del haz
--------------------------	---

Datos eléctricos

Tensión de trabajo	U_B	24 ... 28 V CC
Rizado		5 %

Entrada

Entrada de función	Calibración automática seguido a la colocación de la tensión de alimentación, duración aprox. 5 s
--------------------	---

Salida

Tipo de conmutación	conmutación oscuro	
Señal de salida	1 pnp, prot. ctra. cortocircuito, colector abierto	
Tensión de conmutación	máx. 28 V CC	
Corriente de conmutación	100 mA	
Frecuencia de conmutación	f	25 Hz
Tiempo de respuesta		10 ms

Conformidad con estándar

Estándar	EN 60947-5-2
----------	--------------

Condiciones ambientales

Temperatura ambiente	-15 ... 50 °C (5 ... 122 °F)
Temperatura de almacenaje	-20 ... 70 °C (-4 ... 158 °F)

Datos mecánicos

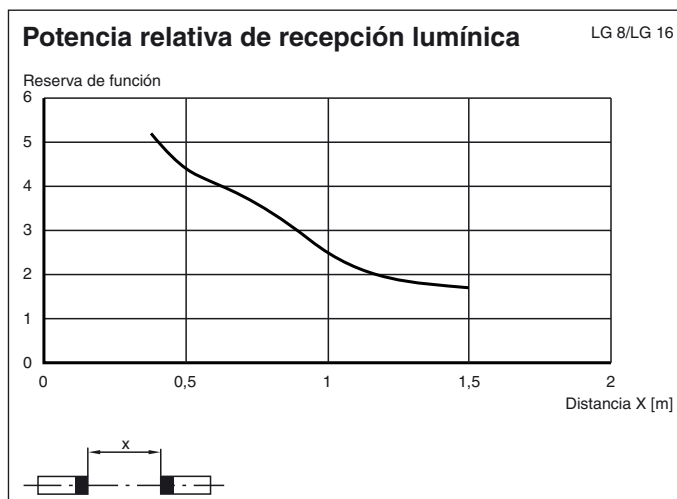
Tipo de protección	IP54
Conexión	Compartimento terminal PG9 con terminales de rosca
Material	
Carcasa	Aluminio
Salida de luz	PMMA
Masa	emisor 550 g, receptor 600 g

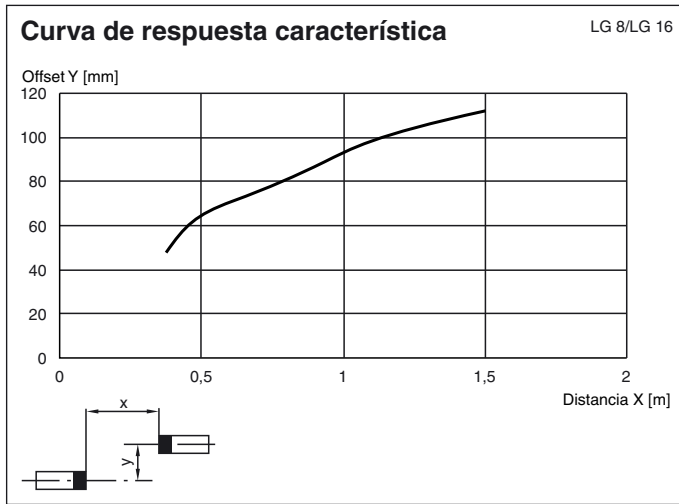
Conformidad con Normas y Directivas

Conformidad con norma	Directiva CEM 2004/108/CE
Conformidad con estándar	
Norma del producto	EN 60947-5-2:2007 IEC 60947-5-2:2007

Autorizaciones y Certificados

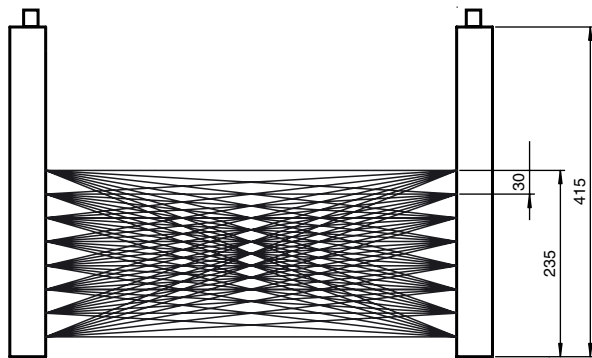
Autorización CCC	Los productos cuya tensión de trabajo máx. ≤ 36 V no llevan el marcado CCC, ya que no requieren aprobación.
------------------	--

Curvas/Diagramas

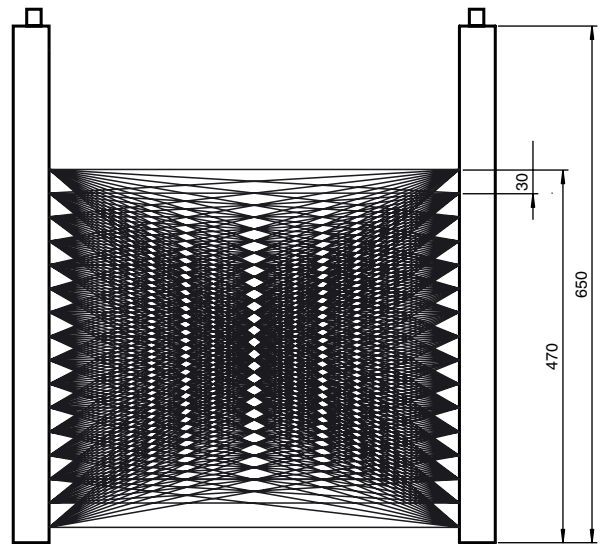


Trayecto del haz

LG8-G



LG16-G



Fecha de publicación: 2011-09-20 15:51 Fecha de edición: 2011-09-20 11:3271_spa.xml