



Marque de commande

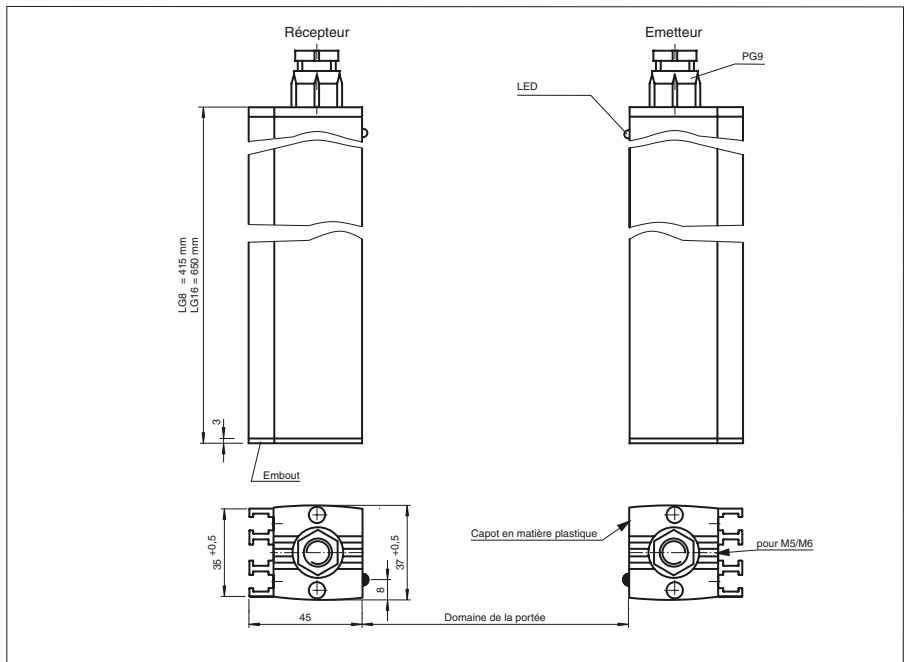
LG8-G-150-K-2-W

Rideaux opto-électroniques avec bornier de raccordement

Caractéristiques

- Rideau opto-électronique à haute résolution
- Convient pour la détection d'objets transparents
- Rideau opto-électronique avec 8 faisceaux, croisés ou parallèles
- Taille minimum de la cible : 14 mm
- Réglage de la sensibilité aux salissures à pleine puissance grâce à l'adaptation automatique du seuil de commutation

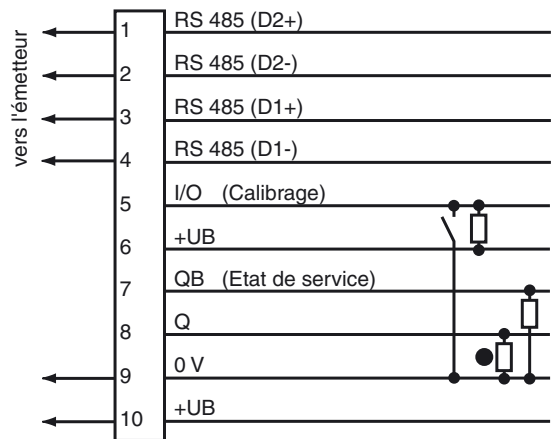
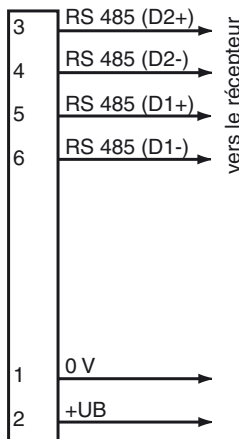
Dimensions



Raccordement électrique

Emetteur

Récepteur



- = commutation "claire"
- = commutation "foncé"

Date de publication: 2011-09-20 15:51 Date d'édition: 2011-09-20 113271_fra.xml

Caractéristiques techniques

Caractéristiques générales

Domaine de détection d'emploi	800 ... 1500 mm
Domaine de détection limite	1500 mm
Domaine de détection	0 ... 1500 mm
Émetteur de lumière	IREDD
Type de lumière	infrarouge
Hauteur protégée	235 mm
Taille de la cible	14 mm
Pas des faisceau	30 mm
Nombre de faisceaux	8
Angle total du faisceau	émetteur $\pm 8^\circ$, récepteur $\pm 24^\circ$
Limite de la lumière ambiante	50000 Lux

Éléments de visualisation/réglage

Visual. état de commutation	LED jaune : état de service, LED rouge : état de commutation, allumée si le champ des faisceaux est interrompu
-----------------------------	---

Caractéristiques électriques

Tension d'emploi	U_B	24 ... 28 V DC
Ondulation		5 %

Entrée

Entrée de fonction	calibrage automatique après la mise sous tension, durée environ 5 s
--------------------	---

Sortie

Mode de commutation	commutation "forcé"
Sortie signal	1 PNP, protégée contre les courts-circuits, collecteur ouvert
Tension de commutation	max. 28 V DC
Courant de commutation	100 mA
Fréquence de commutation	f 25 Hz
Temps d'action	10 ms

Conformité aux normes

Normes	EN 60947-5-2
--------	--------------

Conditions environnementales

Température ambiante	-15 ... 50 °C (5 ... 122 °F)
Température de stockage	-20 ... 70 °C (-4 ... 158 °F)

Caractéristiques mécaniques

Mode de protection	IP54
Raccordement	bornier PG9 avec bornes à vis
Matériau	
Boîtier	Aluminium
Sortie optique	PMMA
Masse	émetteur 550 g, récepteur 600 g

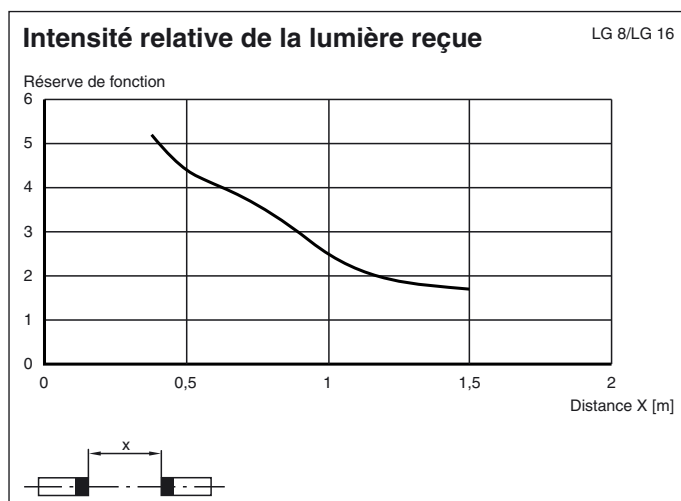
Conformité de normes et de directives

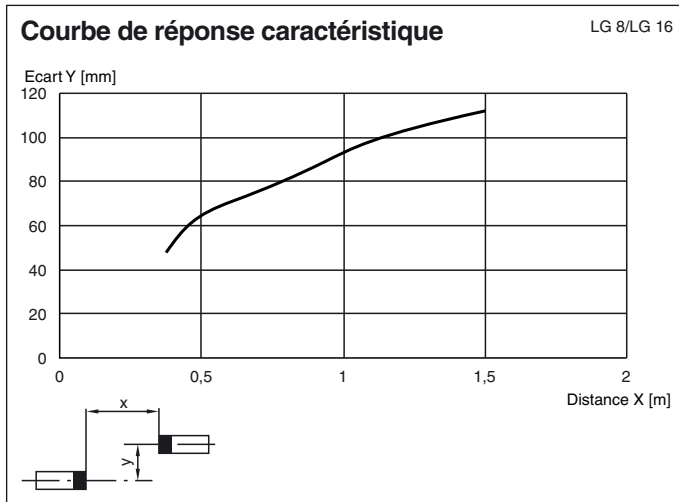
Conformité aux directives	Directive CEM 2004/108/CE
Conformité aux normes	
Norme produit	EN 60947-5-2:2007 IEC 60947-5-2:2007

Agréments et certificats

agrément CCC	Les produits dont la tension de service est ≤ 36 V ne sont pas soumis à cette homologation et ne portent donc pas le marquage CCC.
--------------	---

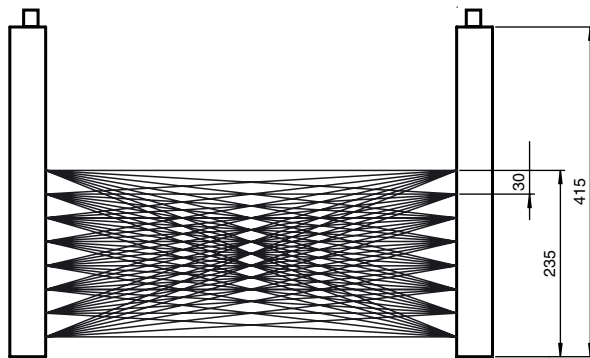
Courbes/Diagrammes





Représentation des faisceaux

LG8-G



LG16-G

