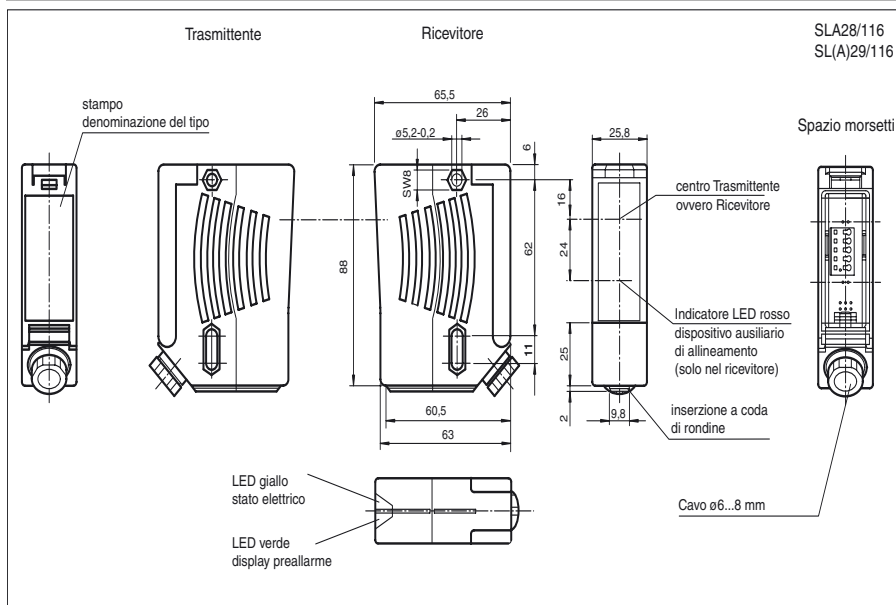




### Dimensioni



### Codifica d'ordine

**SLA28/35/116 R=65m**

Barriera luminosa di sicurezza  
Con vano morsetti

### Caratteristiche

- Distanza utile fino a 65 m
- Con autosorveglianza (tipo 4 a norme IEC/EN 61496-1)
- Luce rossa
- Dispositivo ausiliario integrato di allin.
- Indicatore delle funzioni e di preallarme ben visibile sul ricevitore
- Robusta scatola
- Impermeabile, classe di protezione IP67
- Uso con elaboratori delle SB4 (Safe-Box)

### Accessori

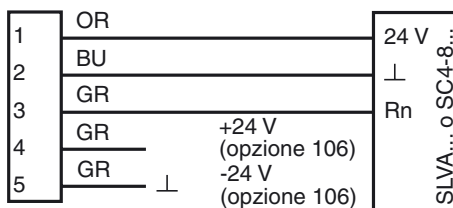
**OMH-21**

Ausilio di montaggio

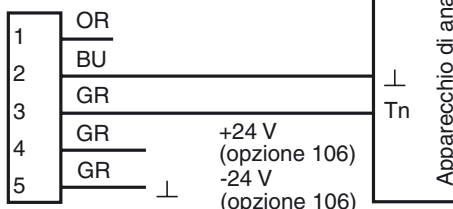
### Allacciamento elettrico

Ausführung mit Klemmraum

Ricevitore:



Trasmittente:



Data di edizione: 2009-12-14 11:09 Data di stampare: 2010-03-10 11:2348\_ITA.xml

Per ulteriori accessori, visitate il sito Internet.

**Dati tecnici****Dati generali**

Distanza della portata	6 ... 65 m
Numero dei raggi del campo di preallarme	1
Trasmettitore fotoelettrico	LED
Tipo di luce	rosso, luce variabile
Omologazioni	TÜV
Controlli	IEC/EN 61496
Categoria di sicurezza conforme a IEC/EN 61496	4
Marchatura	CE
Dimensioni dell'ostacolo	Statico: 30 mm dinamico: 40 mm (con ostacolo a velocità $v = 1,6$ m/s)
Sussidio di posizionamento	LED rosso nel ricevitore
Angolo di apertura	$< 5^\circ$

**Caratteristiche sicurezza funzionale**

Livello d'integrazione sicurezza (SIL)	SIL 3
Livello di performance (PL)	PL e
Categoria	4
Durata dell'utilizzo ( $T_M$ )	20 a
PFH <sub>d</sub>	4,4 E-10

**Indicatori / Elementi di comando**

Indicatore delle funzioni	LED giallo/verde nel ricevitore: Spento: interruzione Giallo: ricevitore Verde: ricezione con riserva funzionale sufficiente
Display preallarme	Indicazione del funzionamento giallo

**Dati elettrici**

Tensione di esercizio	$U_B$	Alimentazione tramite elaboratori delle
-----------------------	-------	---

**Condizioni ambientali**

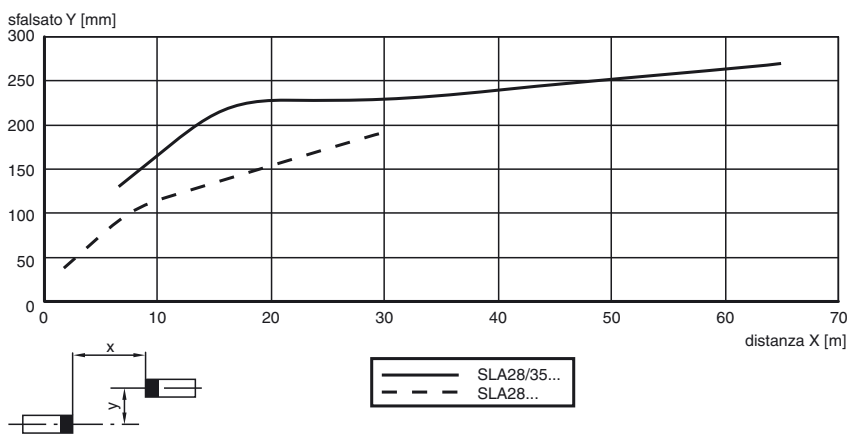
Temperatura ambiente	-20 ... 60 °C (253 ... 333 K)
Temperatura di magazzino	-20 ... 70 °C (253 ... 343 K)
Umidità relativa dell'aria	max. 95 %, non condensante

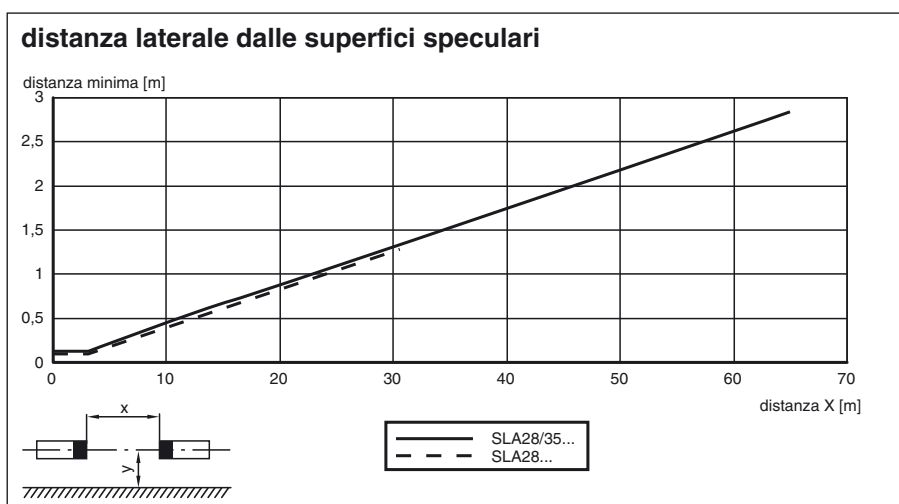
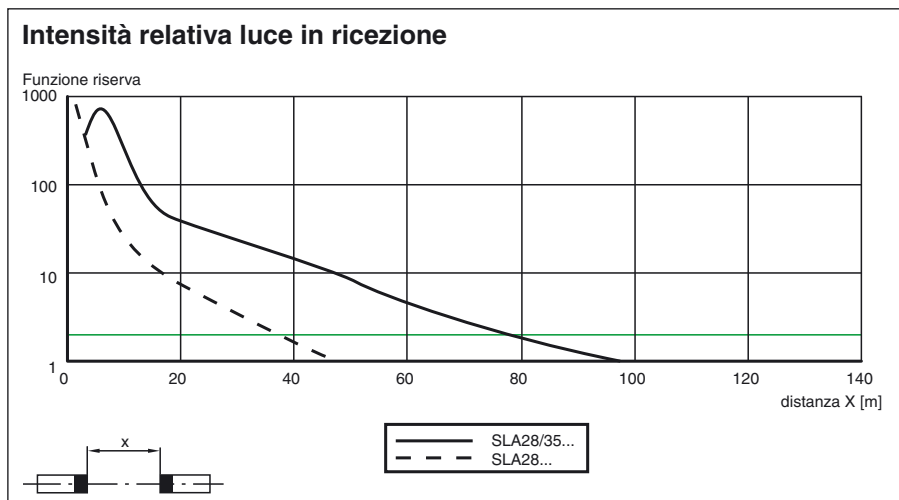
**Dati meccanici**

Classe di protezione	IP67
Allacciamento	Collegamento del cavo a raccordo filettato M16 , Vano morsetti, sezione dei conduttori 1,5 mm <sup>2</sup>
Materiale	
Involucro	Plastica ABS, RAL 1021 (giallo) verniciato
Uscita luce	Disco di plastica
Massa	Ognuno 70 g

**Informazioni generali**

Componenti di sistema	
Trasmettitori	SLA28-T/35/116 R=65m
Ricevitori	SLA28-R/35/116 R=65m

**Curve di risposta caratteristiche**



## Informazioni supplementari

Per un migliore allineamento in caso di grandi portate è disponibile un LED rosso collocato nell'ottica del ricevitore.

- Il LED è acceso costantemente:  
segnale < punto di intervento
- Il LED lampeggia:  
segnale tra il 1° punto d'intervento e il 2° punto d'intervento
- Il LED è spento:  
segnale  $\geq$  2° punto d'intervento (funzionamento ausiliario)

## Accessori di sistema

### Apparecchi di analisi

SLVA4-K plus  
SLVA8-K  
SC4-8

### Cassette di connessione per cavi

Opzione /105:

Lineare: V15-G-2M-PVC  
V15-G-5M-PVC  
V15-G-10M-PVC  
Angolata: V15-W-2M-PVC  
V15-W-5M-PVC  
V15-W-10M-PVC

Opzione /116: nessuna

### Accessori di montaggio



OMH-21  
OMH-22  
OMH-05  
OMH-MLV11-K

**Altri accessori**

Dispositivo di allineamento laser  
BA SLA28

Set di neutralizzazione (muting)  
MS SLP/SLA28

Specchio di deviazione  
SLA-1-M

Data di edizione: 2009-12-14 11:09 Data di stampare: 2010-03-10 11:23:48\_ITA.xml