



Codifica d'ordine

PG HOLDER SLP

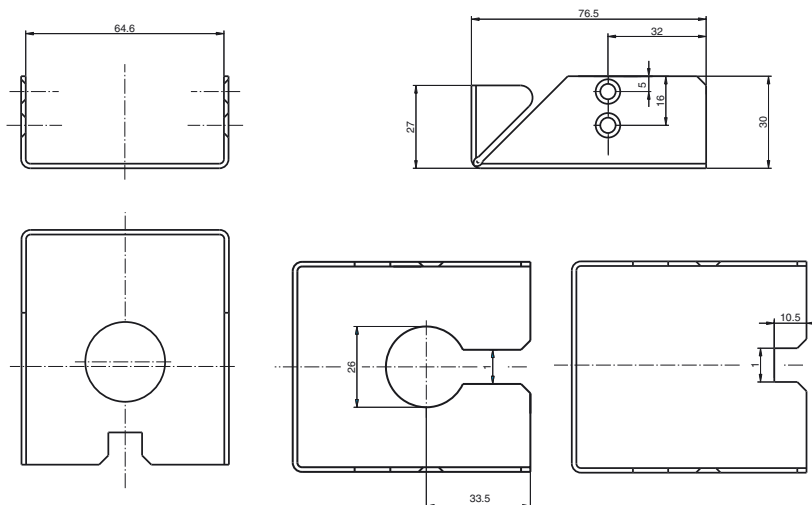
Supporto per i vetri di protezione SLP

Caratteristiche

- Squadretta di supporto per il montaggio dei vetri di protezione delle superfici di uscita della luce di griglie e cortine optoelettroniche di sicurezza

Unità di imballaggio: 4 pezzi

Costruzione



Dati tecnici

Condizioni ambientali

Temperatura di magazzinaggio -40 ... 85 °C (233 ... 358 K)

Dati meccanici

Materiale Lamiera di acciaio nichelata

Serie di corrispondenza

Serie "Safety" SLP