



### Bestellbezeichnung

#### PG HOLDER SLP

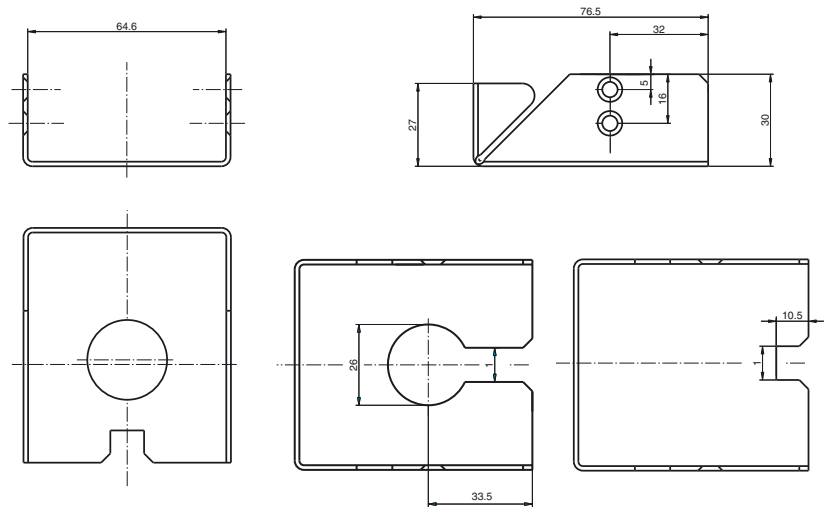
Halter für Schutzgläser SLP

### Merkmale

- Haltewinkel zur Montage von Glasscheiben zum Schutz der Lichtaustrittsflächen bei Sicherheitslichtgittern und -vorhängen

Verpackungseinheit 4 Stück

### Abmessungen



### Technische Daten

#### Umgebungsbedingungen

Lagertemperatur -40 ... 85 °C (233 ... 358 K)

#### Mechanische Daten

Material Stahlblech vernickelt

#### Passende Serien

Safety Serie SLP