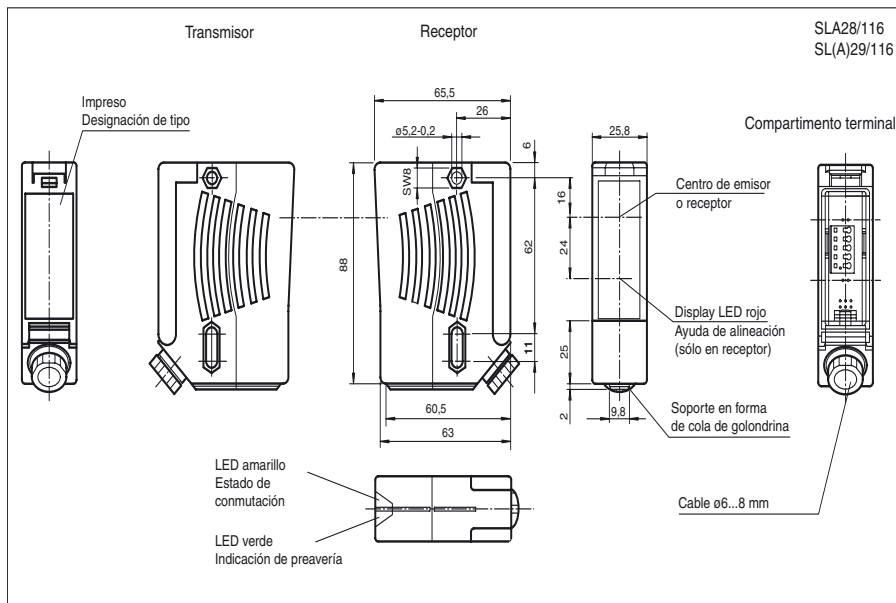




Dimensiones



SLA28/116
SL(A)29/116

Referencia de pedido

SLA28/116

Barrera óptica de seguridad con compartimento terminal

Características

- Alcance hasta 65 m
- Autocontrolado (tipo 4 según IEC/EN 61496-1)
- Luz emisora rojo
- Ayuda de alineamiento integrada
- Indicación de preavería y función con buena visibilidad en receptor
- Carcasa robusta
- Impermeable, Tipo de protección IP67
- Funcionamiento en unidades de evaluación, SB4 (SafeBox)

Accesorios

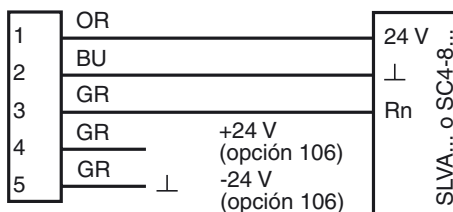
OMH-21

Ayudas de montaje

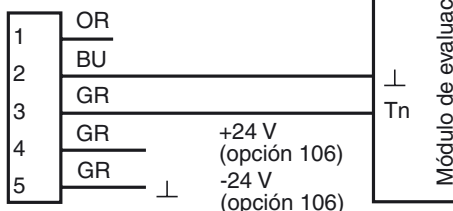
Conexión eléctrica

Modelo con espacio de bornes

Receptor:



Emisor:



Fecha de publicación: 2009-12-14 11:09 Fecha de edición: 2010-03-10 11:288_SPA.xml

Pueden encontrarse otros accesorios en Internet.

Datos técnicos**Datos generales**

Distancia útil operativa	0,2 ... 30 m
Cantidad de haces del campo protector	1
Emisor de luz	LED
Tipo de luz	Luz alterna, roja
Certificados	TÜV
Pruebas	IEC/EN 61496
Categoría de seguridad según IEC/EN 61496	4
Características	CE
Dimensión del obstáculo	estático: 30 mm dinámico: 40 mm (con $v = 1,6$ m/s del obstáculo)
Ayuda de supresión	LED rojo en receptor
Angulo de apertura	$< 5^\circ$

Datos característicos de seguridad funcional

Nivel de integridad de seguridad (SIL)	SIL 3
Nivel de prestaciones (PL)	PL e
Categoría	4
Duración de servicio (T_M)	20 a
PFH _d	4,4 E-10

Elementos de indicación y manejo

Indicación de la función	LED amarillo/verde en receptor: off: interrupción amarillo: recepción verde: recepción con suficiente reserva de función
Indicación de preavería	Indicación de la función amarillo

Datos eléctricos

Tensión de trabajo	U_B	Alimentación vía unidad de evaluación
--------------------	-------	---------------------------------------

Condiciones ambientales

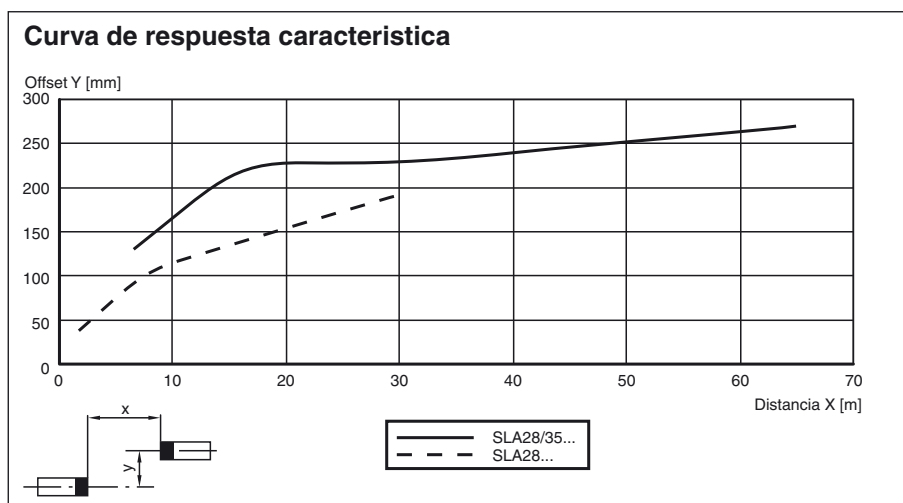
Temperatura ambiente	-20 ... 60 °C (253 ... 333 K)
Temperatura de almacenaje	-20 ... 70 °C (253 ... 343 K)
Humedad del aire relativa	máx. 95 %, sin condensar

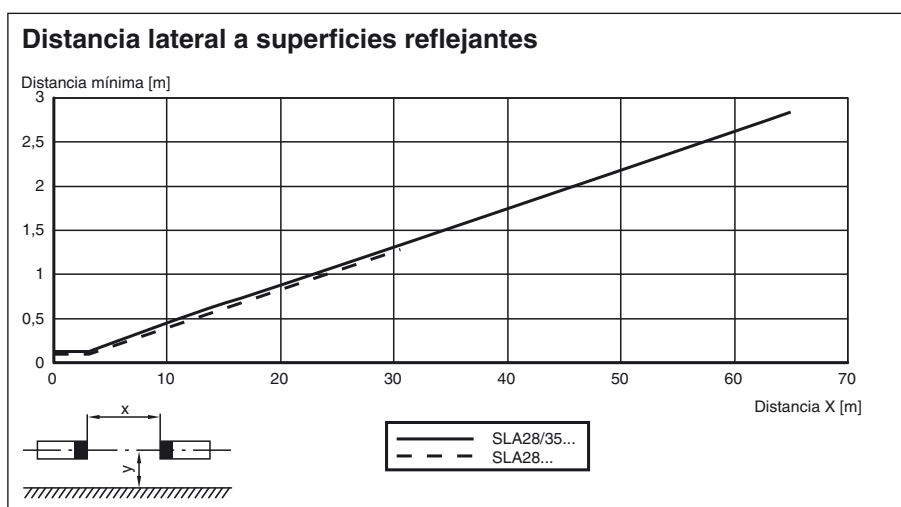
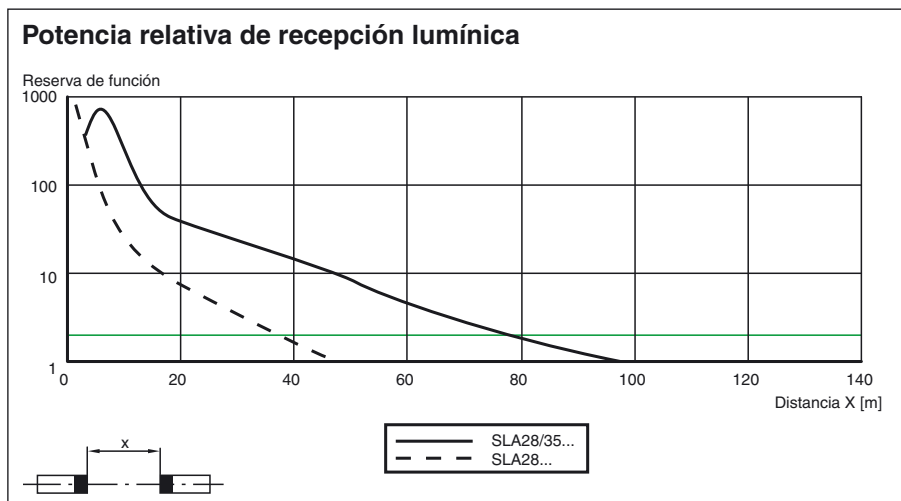
Datos mecánicos

Tipo de protección	IP67
Conexión	Cable conectado por rosca M16 , Compartimento terminal, sección del conductor 1,5 mm ²
Material	
Carcasa	Plástico ABS, RAL 1021 lacado (amarillo)
Salida de luz	Luneta de plástico
Masa	por cada 70 g

Información general

Componentes del sistema	
Emisor	SLA28-T/116
Receptor	SLA28-R/116

Curvas/Diagramas



Informaciones adicionales

Para una mejor alineación en alcances largos existe un LED rojo en la parte óptica del receptor:

- LED iluminado constante:
Señal < punto de conmutación
- LED parpadea:
Señal entre 1º punto de conmutación y 2º punto de conmutación
- LED apagado:
Señal > 2º punto de conmutación (Reserva de función)

Accesorios de sistema

Unidad de evaluación

SLVA4-K plus
SLVA8-K
SC4-8

Conectores

Opción /105:

recto: V15-G-2M-PVC
V15-G-5M-PVC
V15-G-10M-PVC
acodado: V15-W-2M-PVC
V15-W-5M-PVC
V15-W-10M-PVC



Opción /116: ninguno

Ayudas de montaje

- OMH-21
- OMH-22
- OMH-05
- OMH-MLV11-K

Otros accesorios

- Ayuda de orientación láser
BA SLA28
- Muting Set
MS SLP/SLA28
- Espejo de desviación
SLA-1-M