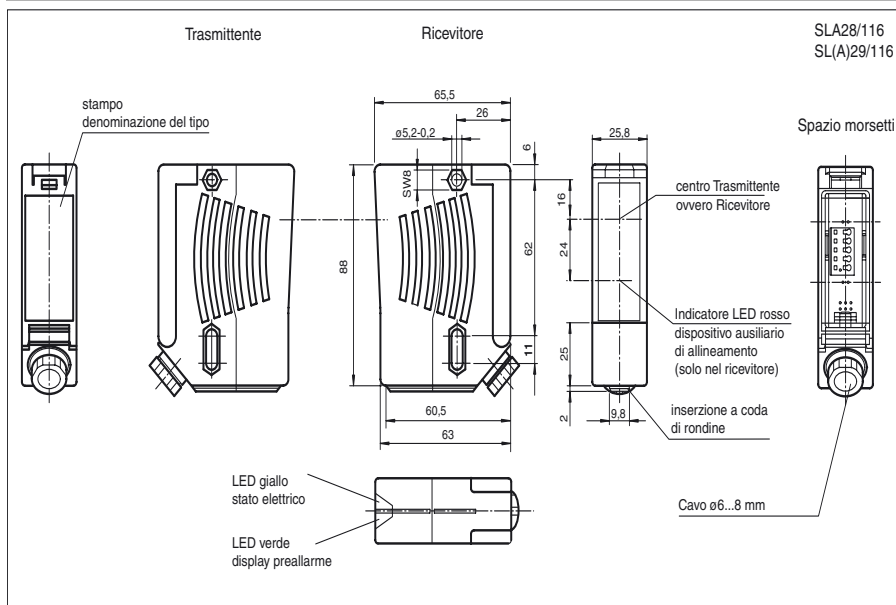




Dimensioni



Codifica d'ordine

SLA28/116

Barriera luminosa di sicurezza
Con vano morsetti

Caratteristiche

- Distanza utile fino a 65 m
- Con autosorveglianza (tipo 4 a norme IEC/EN 61496-1)
- Luce rossa
- Dispositivo ausiliario integrato di allin.
- Indicatore delle funzioni e di preallarme ben visibile sul ricevitore
- Robusta scatola
- Impermeabile, classe di protezione IP67
- Uso con elaboratori delle SB4 (Safe-Box)

Accessori

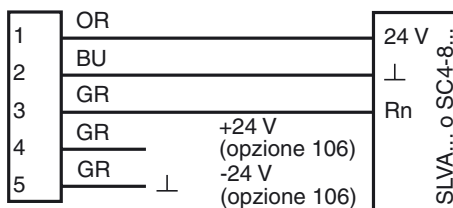
OMH-21

Ausilio di montaggio

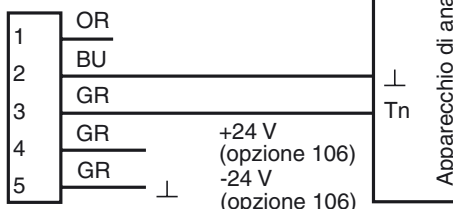
Allacciamento elettrico

Ausführung mit Klemmraum

Ricevitore:



Trasmittente:



Data di edizione: 2009-12-14 11:09 Data di stampare: 2010-03-10 11:2288_ITA.xml

Per ulteriori accessori, visitate il sito Internet.

Dati tecnici**Dati generali**

Distanza della portata	0,2 ... 30 m
Numero dei raggi del campo di preallarme	1
Trasmettitore fotoelettrico	LED
Tipo di luce	rosso, luce variabile
Omologazioni	TÜV
Controlli	IEC/EN 61496
Categoria di sicurezza conforme a IEC/EN 61496	4
Marchatura	CE
Dimensioni dell'ostacolo	Statico: 30 mm dinamico: 40 mm (con ostacolo a velocità $v = 1,6$ m/s)
Sussidio di posizionamento	LED rosso nel ricevitore
Angolo di apertura	$< 5^\circ$

Caratteristiche sicurezza funzionale

Livello d'integrazione sicurezza (SIL)	SIL 3
Livello di performance (PL)	PL e
Categoria	4
Durata dell'utilizzo (T_M)	20 a
PFH_d	4,4 E-10

Indicatori / Elementi di comando

Indicatore delle funzioni	LED giallo/verde nel ricevitore: Spento: interruzione Giallo: ricevitore Verde: ricezione con riserva funzionale sufficiente
Display preallarme	Indicazione del funzionamento giallo

Dati elettrici

Tensione di esercizio	U_B	Alimentazione tramite elaboratori delle
-----------------------	-------	---

Condizioni ambientali

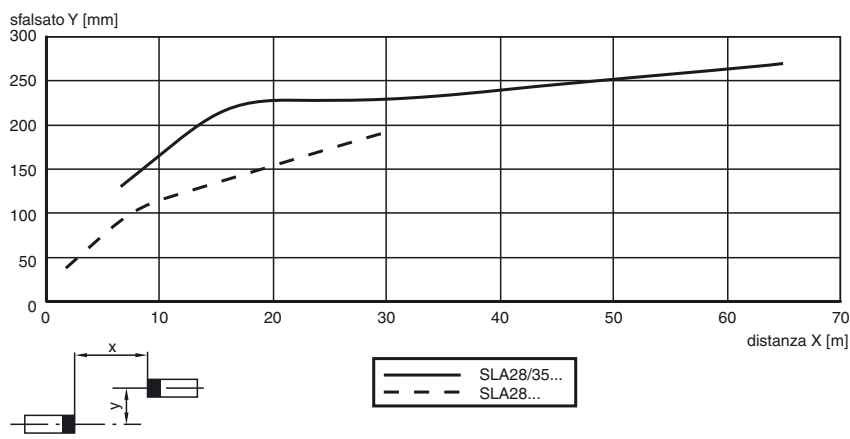
Temperatura ambiente	-20 ... 60 °C (253 ... 333 K)
Temperatura di magazzino	-20 ... 70 °C (253 ... 343 K)
Umidità relativa dell'aria	max. 95 %, non condensante

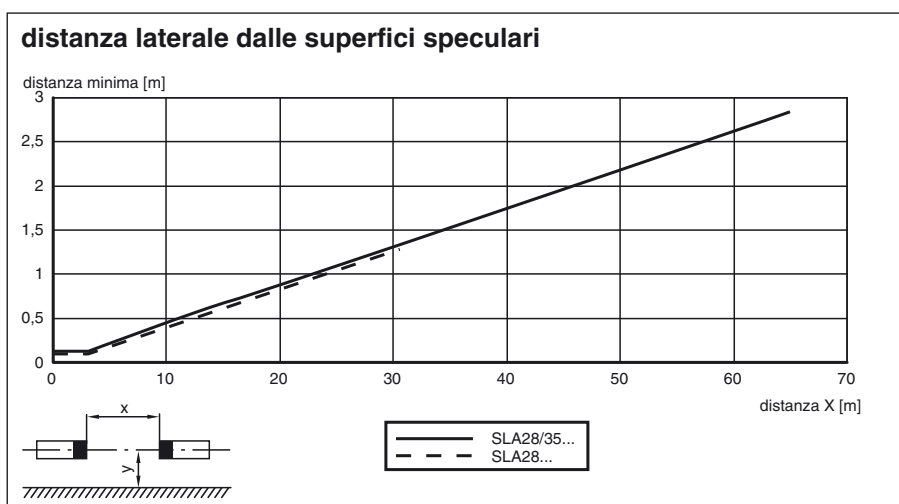
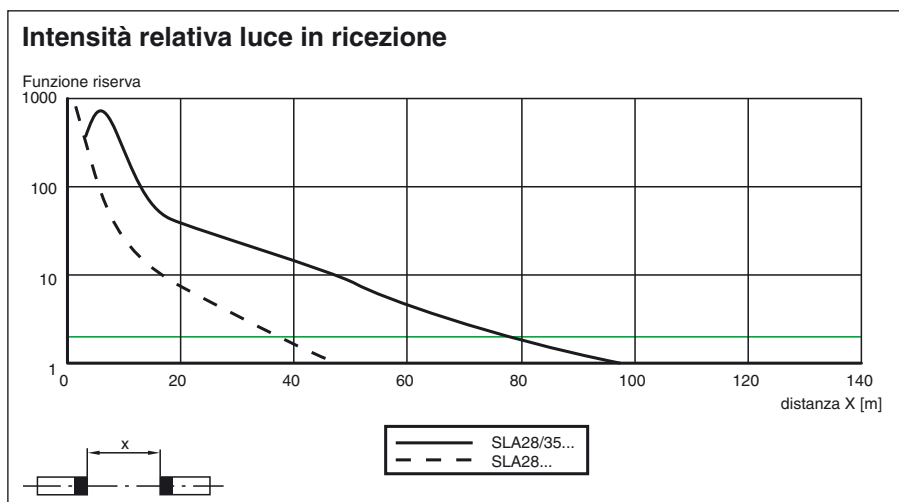
Dati meccanici

Classe di protezione	IP67
Allacciamento	Collegamento del cavo a raccordo filettato M16 , Vano morsetti, sezione dei conduttori 1,5 mm ²
Materiale	
Involucro	Plastica ABS, RAL 1021 (giallo) verniciato
Uscita luce	Disco di plastica
Massa	Ognuno 70 g

Informazioni generali

Componenti di sistema	
Trasmettitori	SLA28-T/116
Ricevitori	SLA28-R/116

Curve di risposta caratteristiche



Informazioni supplementari

Per un migliore allineamento in caso di grandi portate è disponibile un LED rosso collocato nell'ottica del ricevitore.

- Il LED è acceso costantemente:
segnale < punto di intervento
- Il LED lampeggia:
segnale tra il 1° punto d'intervento e il 2° punto d'intervento
- Il LED è spento:
segnale \geq 2° punto d'intervento (funzionamento ausiliario)

Accessori di sistema

Apparecchi di analisi

SLVA4-K plus
SLVA8-K
SC4-8

Cassette di connessione per cavi

Opzione /105:

Lineare: V15-G-2M-PVC
V15-G-5M-PVC
V15-G-10M-PVC
Angolata: V15-W-2M-PVC
V15-W-5M-PVC
V15-W-10M-PVC

Opzione /116: nessuna

Accessori di montaggio

OMH-21
OMH-22
OMH-05
OMH-MLV11-K

Altri accessori

Dispositivo di allineamento laser
BA SLA28

Set di neutralizzazione (muting)
MS SLP/SLA28

Specchio di deviazione
SLA-1-M