



Bestellbezeichnung

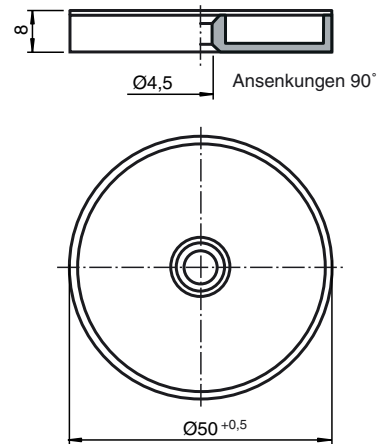
ICC-50A

Codeträger

Merkmale

- Batterieloser Codeträger
- 28 Bit Fixcode
- Schutzart IP67

Abmessungen



Technische Daten

Allgemeine Daten

Arbeitsfrequenz	250 kHz
Übertragungsrate	7,8 kBit/s

Speicher

Chip Typ	Pepperl+Fuchs
Typ/Größe	ROM 64 Bit (28 Bit Code, 36 Bit Datensicherung)
Lesezyklen	unbegrenzt

Umgebungsbedingungen

Umgebungstemperatur	-25 ... 70 °C (-13 ... 158 °F)
Lagertemperatur	-40 ... 85 °C (-40 ... 185 °F)

Mechanische Daten

Schutzart	IP67
Material	
Gehäuse	PBT
Vergussmasse/Härter	CY 221/HY 2966

Normen- und Richtlinienkonformität

Normenkonformität	
Schutzart	EN 60529

Hinweise

Die beschriftete Fläche muß zum Schreib/Lesekopf zeigen.