



**Referencia de pedido**

**SLPC8-2/31**

con 2 salidas relé con contactos N.A., forzados a guía

**Características**

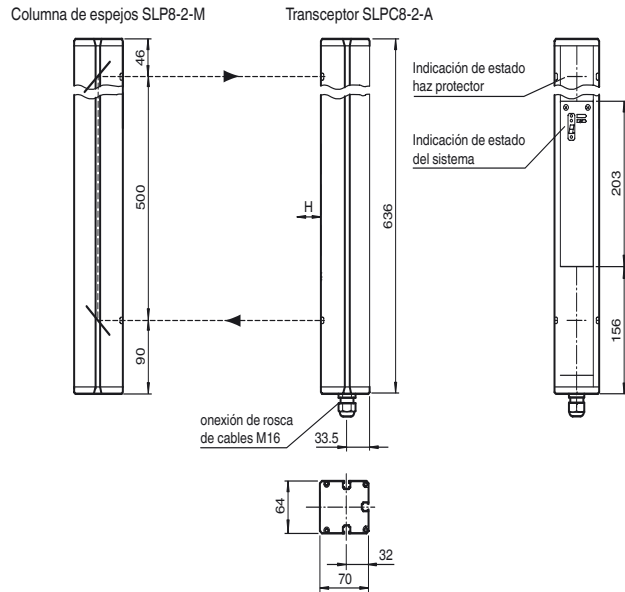
- Alcance hasta 8 m
- Versión de 2 haces
- Distancia entre haces 500 mm
- Autocontrolado (tipo 4 según IEC/EN 61496-1)
- Cableado mínimo mediante transceptor con columna de espejos pasiva
- Luz emisora rojo
- Función con o sin bloqueo de arranque/rearranque
- Monitorizaje de relés integrado
- Indicación de diagnóstico de 7 segmentos
- Indicación de preavería
- Salidas OSSD como salidas semi-conductores o relés

**Accesorios**

**PG SLP-2**

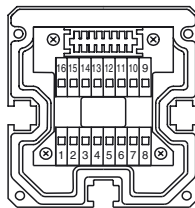
Vidrio protector para Serie SLP

**Dimensiones**



**Conexión eléctrica**

**Transceptor SLPC8-2-A**



Transceptor SLPC... (salida de semiconductor)	Transceptor SLPC... (salida de relé)
1 - N.C.	1 - Toma de tierra funcional
2 - N.C.	2 - 0 V
3 - N.C.	3 - 24 V
4 - N.C.	4 - [Relay symbol]
5 - -	5 - [Relay symbol]
6 - +	6 - [Relay symbol]
7 - OSSD 1	7 - [Relay symbol]
8 - OSSD 2	8 - [Relay symbol]
	9 - Entrada de monitor de relé
	10 - Entrada de liberación de arranque
	11 - Entrada de reset
	12 - Salida PNP, contaminación
	13 - N.C.
	14 - Salida PNP, disposición de arranque
	15 - Salida PNP, mensaje OSSD OFF
	16 - Salida PNP, mensaje OSSD ON

Fecha de publicación: 2012-04-04 14:54 Fecha de edición: 2012-04-04 11:1852\_spa.xml

**Datos técnicos****Datos generales**

Distancia útil operativa	0,2 ... 8 m
Emisor de luz	LED
Tipo de luz	Luz alterna, roja
Certificados	TÜV
Pruebas	IEC/EN 61496
Categoría de seguridad según IEC/EN 61496	4
Características	CE
Dimensión del obstáculo	estático: 32 mm dinámico: 50 mm (con v = 1,6 m/s del obstáculo)
Distancia del haz	500 mm
Nº de haces	2
Modo operativo	Bloqueo de arranque/rearranque, monitorizaje de relés
Angulo de apertura	< 5 °

**Datos característicos de seguridad funcional**

Nivel de integridad de seguridad (SIL)	SIL 3
Nivel de prestaciones (PL)	PL e
Categoría	cat. 4
Duración de servicio (T <sub>M</sub> )	20 a
PFH <sub>d</sub>	3,54 E-9
Tipo	4

**Elementos de indicación y manejo**

Indicación de diagnóstico	Display de 7 segmentos
Indicación de la función	LED rojo: por canal receptor off: interrupción parpadea: recepción on permanente: recepción con suficiente reserva de función en placa frontal: LED rojo: OSSD off LED verde: OSSD on
Indicación de preavería	LED rojo al lado del receptor parpadea
Elementos de mando	10 conmutadores DIP en compartimento terminal del transceptor

**Datos eléctricos**

Tensión de trabajo	U <sub>B</sub>	24 V CC -15% / +25% , con aislamiento galvánico
Corriente en vacío	I <sub>0</sub>	máx. 250 mA
Clase de protección		III

**Entrada**

Corriente operativa	aprox. 10 mA
Tiempo operativo	0,03 ... 1 s
Entrada de Test	Entrada Reset para test del sistema
Entrada de función	Monitorizaje de relés, desbloqueo del arranque

**Salida**

Salida de preavería	1 PNP, +U <sub>B</sub> -2 V, máx. 300 mA
Salida de seguridad	2 salidas relé, contactos N.A. forzados a guía
Señal de salida	por cada 1 PNP, máx. 300 mA para disposición de arranque, OSSD on, OSSD off
Tensión de conmutación	20 ... 60 V CC, 12 ... 25 V CA <sub>eff</sub>
Corriente de conmutación	0,01 ... 2 A
Potencia de conmutación	100 VA
Tiempo de respuesta	40 ms

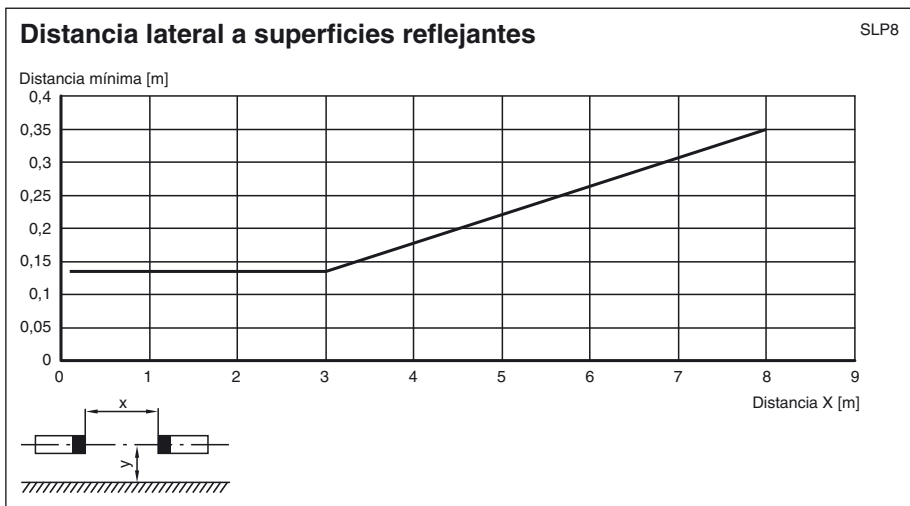
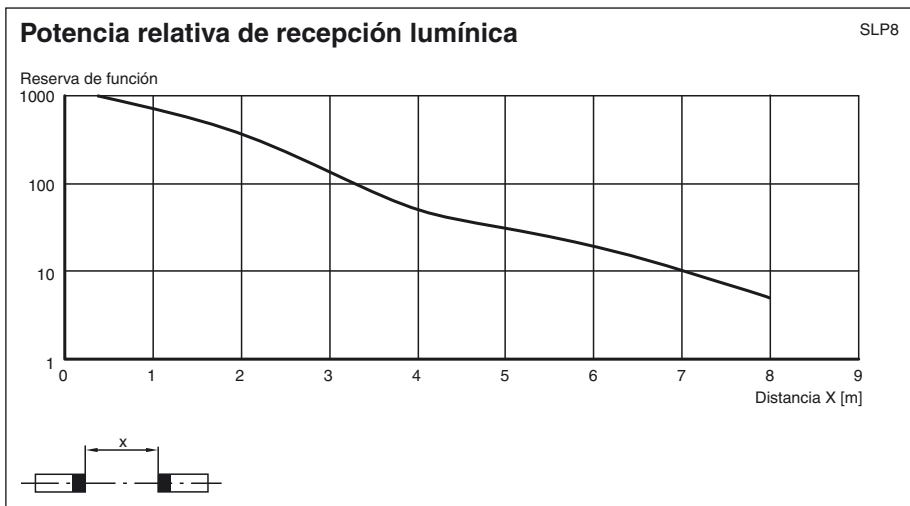
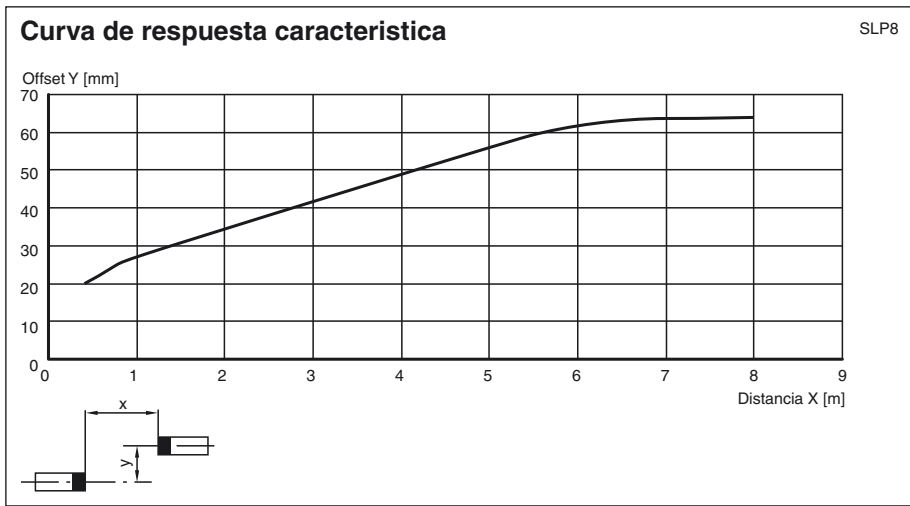
**Condiciones ambientales**

Temperatura ambiente	0 ... 50 °C (32 ... 122 °F)
Temperatura de almacenaje	-20 ... 70 °C (-4 ... 158 °F)
Humedad del aire relativa	máx. 95 %, sin condensar

**Datos mecánicos**

Tipo de protección	IP65
Conexión	Cable conectado por rosca M16 , Compartimento terminal con terminales "Cage"
Opciones de conexión	Otras opciones de conexión bajo pedido: Conector enchufable DIN 43 651 Hirschmann, Emisor: 6 polos+PE, Receptor: 11 polos+PE
Material	
Carcasa	Perfil a presión de conducto de aluminio, cubierto RAL 1021 (amarillo)
Salida de luz	Luneta de plástico
Masa	por cada 2300 g
<b>Información general</b>	
Componentes del sistema	
Transceptor	SLPC8-2-A/31
Columna de espejos	SLP8-2-M

**Curvas/Diagramas**



Fecha de publicación: 2012-04-04 14:54 Fecha de edición: 2012-04-04 111852\_spa.xml

**Accesorios de sistema**

- juego de fijación MS SLP
- ayuda de supresión del perfil PA SLP/SLC
- ayuda de supresión del láser BA SLP
- soportes de suelo UC SLP/SLC



- carcasa para soporte de suelo  
Enclosure UC SLP/SLC
- amortiguamiento  
Damping UC SLP/SLC
- espejo de desviación para asegurar desde varios lados SLP-2-M