



Codifica d'ordine

SLPC8-2/31

con 2 uscite relé con contatti n.a. a guidaforzata

Caratteristiche

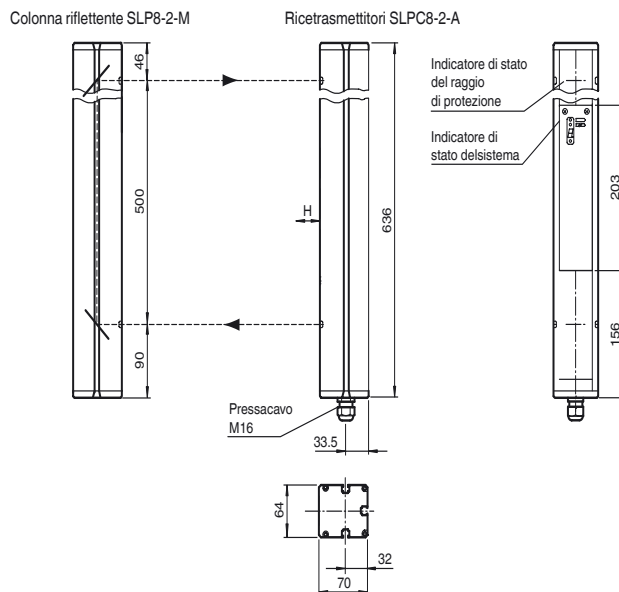
- Distanza utile fino a 8 m
- Modello a 2 fasci
- Distanza del fascio di 500 mm
- Con autosorveglianza (tipo 4 a norme IEC/EN 61496-1)
- Laboriosità di cablaggio minima grazie a Transceiver con colonna specch. passiva
- Luce rossa
- Funzionamento con e senza interdizione di avviamento/riavviamento
- Monitor relé integrato
- Indicatore diagnostico a 7 segmenti
- Display preallarme
- Uscite OSSD come uscite semiconduttore o uscite relé

Accessori

PG SLP-2

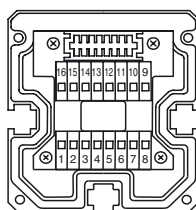
Vetri di protezione della serie SLP

Dimensioni



Allacciamento elettrico

Ricetrasmittitori SLPC8-2-A



| Ricetrasmittitori SLPC... (uscite a semiconduttore) | Ricetrasmittitori SLPC...31 (uscite a relè) |
|---|---|
| | 1 - Conduttore di messa a terra funzionale |
| | 2 - 0 V |
| | 3 - 24 V |
| 4 - N.C. | 4 - |
| 5 - - | 5 - |
| 6 - + | 6 - |
| 7 - OSSD 1 | 7 - |
| 8 - OSSD 2 | 8 - |
| | 9 - Ingresso monitor di controllo con uscite a relè |
| | 10 - Ingresso per fabbricazione all'avvio |
| | 11 - Ingresso di azzeramento |
| | 12 - Uscita PNP per lo sporcamento |
| | 13 - N.C. |
| | 14 - Uscita PNP di operatività all'avvio |
| | 15 - Uscita PNP di segnale, OSSD INATTIVO |
| | 16 - Uscita PNP di segnale, OSSD ATTIVO |

Data di edizione: 2012-04-04 14:54 Data di stampare: 2012-04-04 11:1852_ita.xml

Dati tecnici**Dati generali**

| | |
|--|---|
| Distanza della portata | 0,2 ... 8 m |
| Trasmittitore fotoelettrico | LED |
| Tipo di luce | rosso, luce variabile |
| Omologazioni | TÜV |
| Controlli | IEC/EN 61496 |
| Categoria di sicurezza conforme a IEC/EN 61496 | 4 |
| Marcatura | CE |
| Dimensioni dell'ostacolo | Statico: 32 mm dinamico: 50 mm (con ostacolo a velocità $v = 1,6$ m/s) |
| Distanza del fascio | 500 mm |
| Numero di fasci | 2 |
| Modo operativo | Interdizione di avviamento/riavviamento, monitor relè |
| Angolo di apertura | $< 5^\circ$ |

Caratteristiche sicurezza funzionale

| | |
|--|----------|
| Livello d'integrazione sicurezza (SIL) | SIL 3 |
| Livello di performance (PL) | PL e |
| Categoria | 4 |
| Durata dell'utilizzo (T_M) | 20 a |
| PFH _d | 3,54 E-9 |
| Tipo | 4 |

Indicatori / Elementi di comando

| | |
|---------------------------|---|
| Indicatore di diagnosi | Display a 7 segmenti |
| Indicatore delle funzioni | LED rosso: per canale di ricezione Spento: interruzione Lampeggiante: ricezione Acceso: ricezione con riserva funzionale sufficiente Sulla piastra frontale: LED rosso: OSSD disattivo LED verde: OSSD attivo |
| Display preallarme | Il LED rosso accanto al ricevitore lampeggia |
| Elementi di comando | 10 DIP switch nel vano morsetti del transceiver |

Dati elettrici

| | | |
|-----------------------|-------|---|
| Tensione di esercizio | U_B | 24 V DC -15% / +25% , a separazione galvanica |
| Corrente a vuoto | I_0 | max. 250 mA |
| Classe di protezione | | III |

Ingresso

| | |
|-------------------------|--|
| Corrente di azionamento | circa. 10 mA |
| Tempo di azionamento | 0,03 ... 1 s |
| Ingresso di test | Ingresso di reset per test del sistema |
| Ingresso funzionale | Monitor relè, abilitazione di avviamento |

Uscita

| | |
|---------------------------------|--|
| Uscita di preallarme | 1 PNP, $+U_B - 2$ V, max. 300 mA |
| Uscita di sicurezza | 2 uscite a relè, contatti NO forzati |
| Uscita del segnale | ognuno 1 PNP, max. 300 mA per standby, OSSD attivo, OSSD disattivo |
| Tensione di comando | 20 ... 60 V DC, 12 ... 25 V AC _{eff} |
| Corrente di comando | 0,01 ... 2 A |
| Commutazione dell'alimentazione | 100 VA |
| Tempo di reazione | 40 ms |

Condizioni ambientali

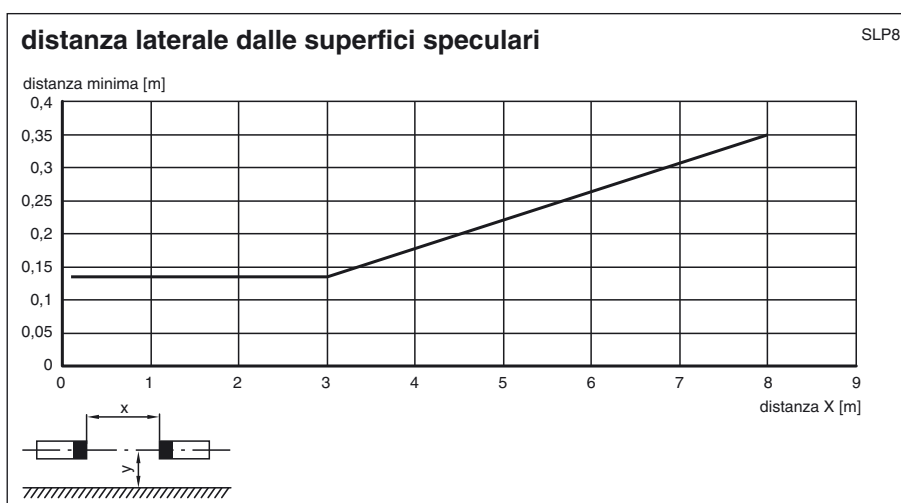
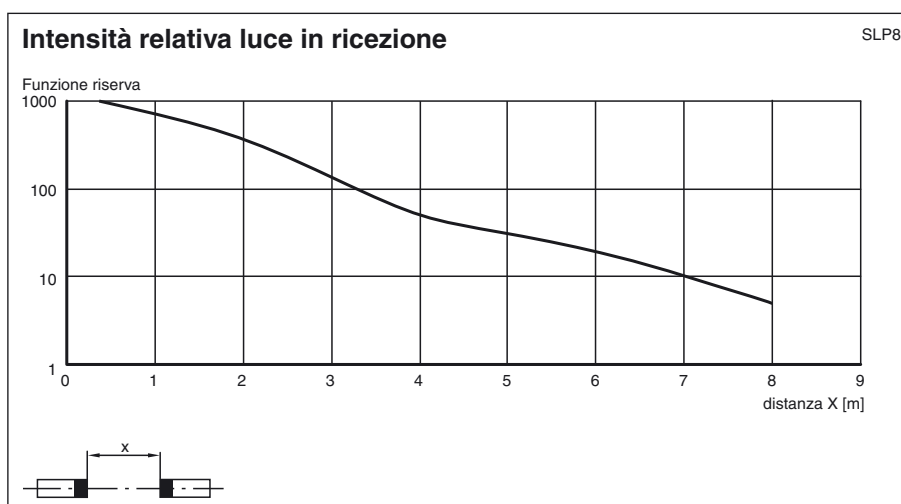
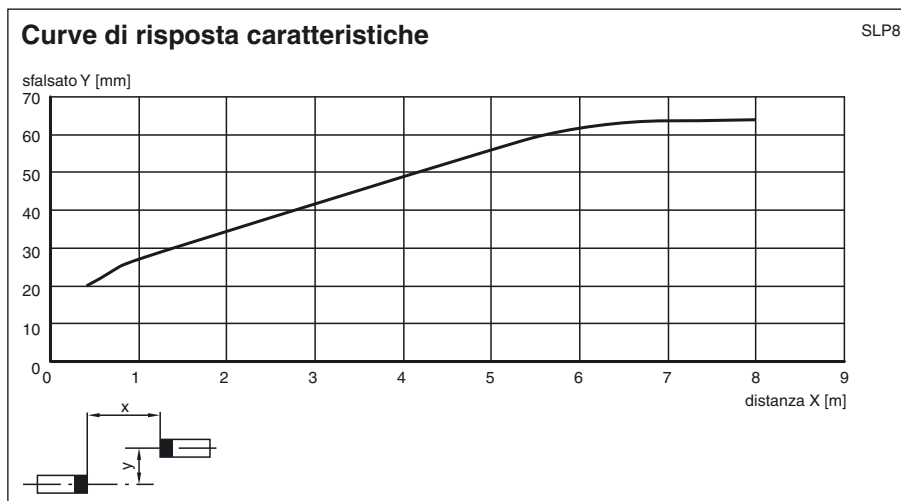
| | |
|----------------------------|-------------------------------|
| Temperatura ambiente | 0 ... 50 °C (32 ... 122 °F) |
| Temperatura di magazzino | -20 ... 70 °C (-4 ... 158 °F) |
| Umidità relativa dell'aria | max. 95 %, non condensante |

Dati meccanici

| | |
|----------------------|--|
| Classe di protezione | IP65 |
| Allacciamento | Collegamento del cavo a raccordo filettato M16 , Vano morsetti con morsetti Cage |
| Opzioni collegamento | Altre opzioni di collegamento su richiesta: Connettore DIN 43 651 Hirschmann, emettitore: a 6 poli+PE, ricevitore: a 11 poli+PE |
| Materiale | |
| Involucro | Profilo di alluminio estruso, RAL 1021 (giallo) rivestito |
| Uscita luce | Disco di plastica |
| Massa | Ognuno 2300 g |

Informazioni generali

| | |
|-----------------------|--------------|
| Componenti di sistema | |
| Transceiver | SLPC8-2-A/31 |
| Colonna riflettente | SLP8-2-M |



Data di edizione: 2012-04-04 14:54 Data di stampare: 2012-04-04 11:1852_ita.xml

Accessori di sistema

- Set di fissaggio MS SLP
- Dispositivo di allineamento del profilo PA SLP/SLC
- Dispositivo di allineamento laser BA SLP
- Montante di supporto UC SLP/SLC
- Involucro per montante di supporto
Enclosure UC SLP/SLC
- Dispositivo antiavviamento
Damping UC SLP/SLC
- Specchio di deviazione per il controllo multilaterale SLP-2-M