



### Codifica d'ordine

#### SLPC8-2

con 2 uscite semiconduttore separate e a prova di errore

### Caratteristiche

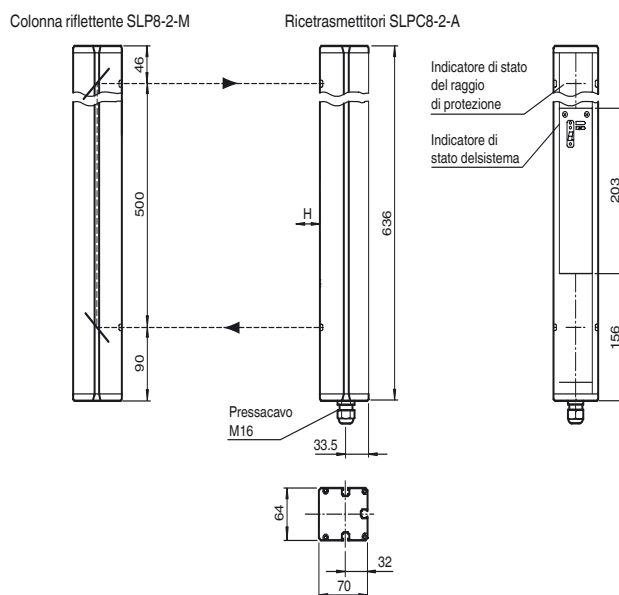
- Distanza utile fino a 8 m
- Modello a 2 fasci
- Distanza del fascio di 500 mm
- Con autosorveglianza (tipo 4 a norme IEC/EN 61496-1)
- Laboriosità di cablaggio minima grazie a Transceiver con colonna specch. passiva
- Luce rossa
- Funzionamento con e senza interdizione di avviamento/riavviamento
- Monitor relé integrato
- Indicatore diagnostico a 7 segmenti
- Display preallarme
- Uscite OSSD come uscite semiconduttore o uscite relé

### Accessori

#### PG SLP-2

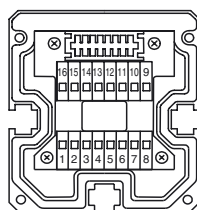
Vetri di protezione della serie SLP

### Dimensioni



### Allacciamento elettrico

#### Ricetrasmittitori SLPC8-2-A



Ricetrasmittitori SLPC... (uscite a semiconduttore)	Ricetrasmittitori SLPC...J31 (uscite a relé)
	1 - Conduttore di messa a terra funzionale
	2 - 0 V
	3 - 24 V
4 - N.C.	4 -
5 - -	5 -
6 - +	6 -
7 - OSSD 1	7 -
8 - OSSD 2	8 -
	9 - Ingresso monitor di controllo con uscite a relé
	10 - Ingresso per fabbricazione all'avvio
	11 - Ingresso di azzeramento
	12 - Uscita PNP per lo sporcamento
	13 - N.C.
	14 - Uscita PNP di operatività all'avvio
	15 - Uscita PNP di segnale, OSSD INATTIVO
	16 - Uscita PNP di segnale, OSSD ATTIVO

Data di edizione: 2012-04-04 14:53 Data di stampare: 2012-04-04 11:1840\_ita.xml

**Dati tecnici****Dati generali**

Distanza della portata	0,2 ... 8 m
Trasmettitore fotoelettrico	LED
Tipo di luce	rosso, luce variabile
Omologazioni	TÜV
Controlli	IEC/EN 61496
Categoria di sicurezza conforme a IEC/EN 61496	4
Marcatura	CE
Dimensioni dell'ostacolo	Statico: 32 mm dinamico: 50 mm (con ostacolo a velocità $v = 1,6 \text{ m/s}$ )
Distanza del fascio	500 mm
Numero di fasci	2
Modo operativo	Interdizione di avviamento/riavviamento, monitor relè
Angolo di apertura	$< 5^\circ$

**Caratteristiche sicurezza funzionale**

Livello d'integrazione sicurezza (SIL)	SIL 3
Livello di performance (PL)	PL e
Categoria	4
Durata dell'utilizzo ( $T_M$ )	20 a
PFH <sub>d</sub>	3,54 E-9
Tipo	4

**Indicatori / Elementi di comando**

Indicatore di diagnosi	Display a 7 segmenti
Indicatore delle funzioni	LED rosso: per canale di ricezione Spento: interruzione Lampeggiante: ricezione Acceso: ricezione con riserva funzionale sufficiente Sulla piastra frontale: LED rosso: OSSD disattivo LED verde: OSSD attivo
Display preallarme	Il LED rosso accanto al ricevitore lampeggia
Elementi di comando	10 DIP switch nel vano morsetti del transceiver

**Dati elettrici**

Tensione di esercizio	$U_B$	24 V DC -15% / +25% , a separazione galvanica
Corrente a vuoto	$I_0$	max. 250 mA
Classe di protezione		III

**Ingresso**

Corrente di azionamento	circa. 10 mA
Tempo di azionamento	0,03 ... 1 s
Ingresso di test	Ingresso di reset per test del sistema
Ingresso funzionale	Monitor relè, abilitazione di avviamento

**Uscita**

Uscita di preallarme	1 PNP, $+U_B - 2 \text{ V}$ , max. 300 mA
Uscita di sicurezza	2 uscite a semiconduttore separate a prova di errori
Uscita del segnale	ognuno 1 PNP, max. 300 mA per standby, OSSD attivo, OSSD disattivo
Tensione di comando	Tensione di esercizio -2 V
Corrente di comando	max. 0,5 A
Tempo di reazione	20 ms

**Condizioni ambientali**

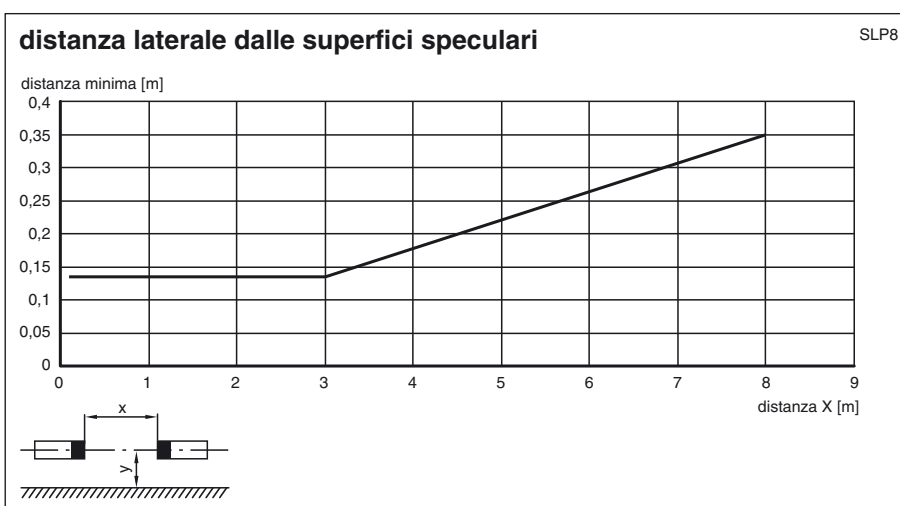
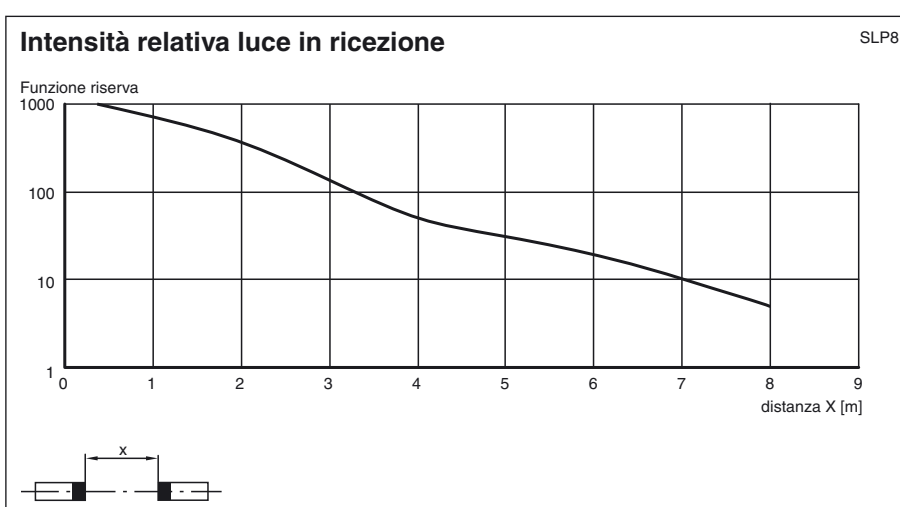
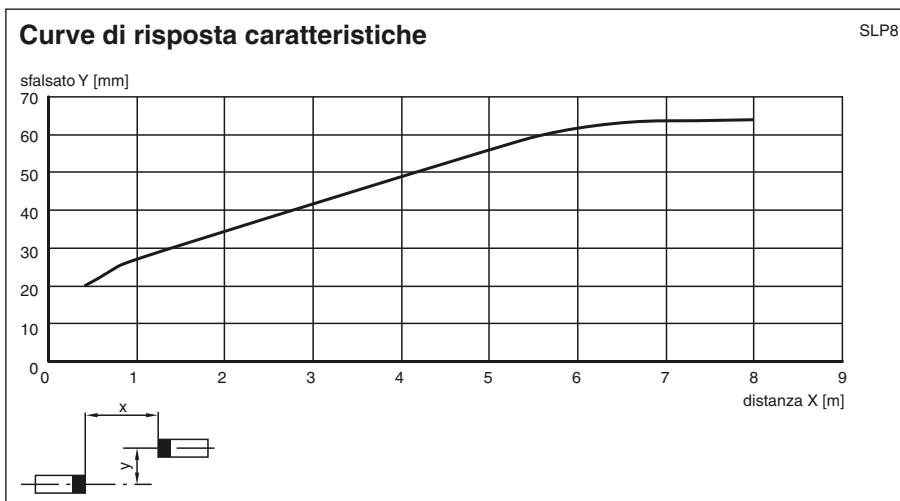
Temperatura ambiente	0 ... 50 °C (32 ... 122 °F)
Temperatura di magazzino	-20 ... 70 °C (-4 ... 158 °F)
Umidità relativa dell'aria	max. 95 %, non condensante

**Dati meccanici**

Classe di protezione	IP65
Allacciamento	Collegamento del cavo a raccordo filettato M16 , Vano morsetti con morsetti Cage
Opzioni collegamento	Altre opzioni di collegamento su richiesta: Connettore DIN 43 651 Hirschmann, emettitore: a 6 poli+PE, ricevitore: a 11 poli+PE
Materiale	
Involucro	Profilo di alluminio estruso, RAL 1021 (giallo) rivestito
Uscita luce	Disco di plastica
Massa	Ognuno 2300 g

**Informazioni generali**

Componenti di sistema	
Transceiver	SLPC8-2-A
Colonna riflettente	SLP8-2-M



Data di edizione: 2012-04-04 14:53 Data di stampare: 2012-04-04 11:1840\_ita.xml

**Accessori di sistema**

- Set di fissaggio MS SLP
- Dispositivo di allineamento del profilo PA SLP/SLC
- Dispositivo di allineamento laser BA SLP
- Montante di supporto UC SLP/SLC
- Involucro per montante di supporto  
Enclosure UC SLP/SLC
- Dispositivo antiavviamento  
Damping UC SLP/SLC
- Specchio di deviazione per il controllo multilaterale SLP-2-M