



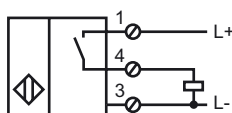
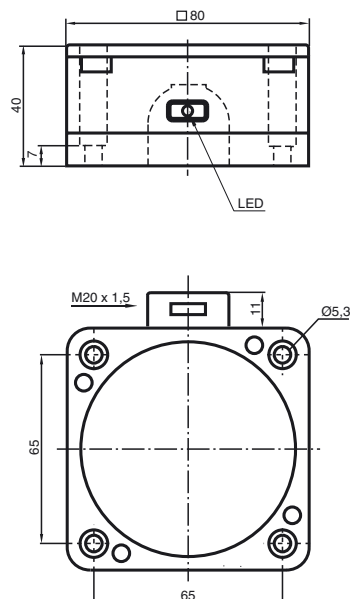
CE

Orderbenämning

NJ50-FP-E2-P1M

Kännetecken

- Komfortserie
- 50 mm ej i plan

Anslutning**Avmätning****Tekniska data****Allmänna data**

Utgångs funktion	PNP	slutande
Känslavstånd	s_n	50 mm
Installation		ej i samma plan
Utgångs typ		DC
Garanterat känslavstånd	s_a	0 ... 40,5 mm
Reduktionsfaktor r_{AI}		0,4
Reduktionsfaktor r_{Cu}		0,3
Reduktionsfaktor r_{V2A}		0,85

Specifikationer

Arbetspänning	U_B	10 ... 60 V
Kopplingsfrekvens	f	0 ... 100 Hz
Hysteres	H	typ. 3 %
Polaritetsskydd		Skyddad mot felaktig polaritet
Kortslutningsskydd		pulserande
Spänningsfall	U_d	≤ 3 V
Arbetsström	I_L	0 ... 200 mA
Läckström	I_r	0 ... 0,5 mA typ. 0,1 μ A vid 25 °C
Tomgångsström	I_0	≤ 20 mA
Driftspänningsvisning		LED grön
Funktions indikering		LED, gul

Normkonformitet

Normer	IEC / EN 60947-5-2:2004
--------	-------------------------

Omgivningsförhållande

Omgivningstemperatur	-25 ... 70 °C (248 ... 343 K)
----------------------	-------------------------------

Mekaniska data

Anslutnings typ	Klämutrymme
Ledartvårsnitt	taktad upp till 2,5 mm ²
Kapslingsmaterial	PBT
Avkännings yta	PBT
Skyddsklass	IP67